

ЗАКАЗАТЬ



Научно-производственное общество  
с дополнительной ответственностью «ФАРМЭК»

Ссылка на видео



## Трассоискатель универсальный «Прогресс К-3»

Руководство по эксплуатации

V1.0



Республика Беларусь  
Минск 2020 г.

## Оглавление

Введение .....	3
<b>1 Назначение.....</b>	<b>3</b>
<b>1.1 Возможности прибора .....</b>	<b>3</b>
<b>1.2 Область применения .....</b>	<b>5</b>
<b>2 Условия эксплуатации .....</b>	<b>5</b>
<b>3 Технические данные .....</b>	<b>6</b>
<b>4. Комплект поставки.....</b>	<b>7</b>
<b>5 Устройство и принцип работы .....</b>	<b>7</b>
<b>6 Указания мер безопасности.....</b>	<b>9</b>
<b>7 Меню прибора .....</b>	<b>9</b>
<b>8 Описание интерфейсов пользователя .....</b>	<b>34</b>
<b>9 Порядок работы.....</b>	<b>38</b>
<b>10 Рекомендации при работе на трассе.....</b>	<b>39</b>
<b>11 Запись и обработка результатов поиска.....</b>	<b>45</b>
<b>11.1 Запись результатов трассировки .....</b>	<b>45</b>
<b>11.2 Анализ результатов трассировки .....</b>	<b>47</b>
<b>12 Техническое обслуживание.....</b>	<b>56</b>
<b>13 Характерные неисправности и их устранение .....</b>	<b>57</b>
<b>14 Маркировка.....</b>	<b>57</b>
<b>15 Упаковка .....</b>	<b>58</b>
<b>16 Правила хранения и транспортирования .....</b>	<b>58</b>
<b>17 Общие указания.....</b>	<b>59</b>
<b>18 Гарантийные обязательства .....</b>	<b>59</b>

## Введение

Настоящее руководство по эксплуатации предназначено для ознакомления обслуживающего персонала с конструкцией и принципом действия трассаискателя универсального «Прогресс К-3» (далее прибор) для неразрушающего контроля подземных коммуникаций. Руководство содержит все необходимые сведения о работе прибора, устанавливает правила его эксплуатации и обслуживания.

## 1 Назначение

Прибор предназначен для поиска трассы подземных коммуникаций - трубопроводов, силовых кабелей, определения глубины залегания коммуникации и тока в трассе методом неразрушающего контроля при помощи электромагнитной локации, без вскрытия грунта. Основные параметры прибор определяет в один проход и в реальном времени.

### 1.1 Возможности прибора

Отличительной особенностью прибора является возможность работать как со штатным генератором, так и с генератором сторонних производителей.

Данная функция реализуется благодаря новому методу приёма сигналов, позволяющему приёмнику-локатору работать в широкой полосе частот 50 Гц...80 кГц, с шагом перестройки 1 Гц.

Оператор может настроить приёмник-локатор на любую частоту в указанном диапазоне и вести эффективный поиск как по частоте штатного генератора или сигналам промышленной частоты и её гармоник, так и по наведённым сигналам иных источников электромагнитных колебаний.

Прибор имеет режим широкополосного прослушивания эфира с целью поиска наведённых сигналов, а также режим сканирования с автоматическим поиском активных сигналов на трассе.

Отображение линии коммуникации на экране прибора выполняется по методу «картографического дисплея».

В дополнение к основному интерфейсу представления информации о положении трассы, возможен режим поиска и по классическому методу

«максимум» с визуальным и слуховым контролем реального сигнала трассы.

Аудиоинтерфейс включает широкий набор сигналов оповещения – так называемый «голосовой штурман» обеспечивающий псевдообщение прибора с оператором, выдающий голосовые подсказки и предупреждения о тех или иных изменениях в работе прибора и поиске сигналов. Также, имеется в наличии широкий набор сигналов наведения на трассу в дополнение к графическому представлению на экране прибора.

Микрокомпьютер приёмника-локатора общается с исполнительной частью по квантовым линиям связи - оптоволоконным кабелям, что обеспечивает высокую помехозащищённость прибора и качественную электромагнитную совместимость как внутри прибора, так и по наружным излучениям.

С внешним миром прибор общается по четырём встроенным радиоканалам:

**Первый** представляет собой приёмный навигационный модуль, работающий по двум стандартам – ГЛОНАСС и GPS. Оператор может свободно выбирать в меню, какую из систем можно использовать. Канал используется для трекинга проводимых работ на трассе и записи результатов в память прибора.

**Второй** радиоканал – канал связи по BlueTooth. Данный канал предназначен для передачи данных из прибора на внешний компьютер или планшет. Записанные данные представляют собой треки пройденного пути, глубину залегания, ток в трассе и силу сигнала. Переданные данные отображаются и накапливаются в сервисной программе считывания данных, прилагаемой к комплекту прибора.

Данный канал также используется для обновления внутреннего ПО прибора, посредством сети интернет.

**Третий** радиоканал – канал LoRa. Данная линия связи предназначена для дистанционного управления штатным генератором на дистанциях до 1 км. Управление включением и выключением сигнала, частотой генератора и выходной мощностью, а также отображение состояния аккумуляторной батареи, питающей генератор, производится на экране дисплея прибора.

**Четвёртый** радиоканал – связь через GSM базовые станции. Сотовая связь предоставляет возможность выхода прибора в интернет и передачи данных в режиме реального времени с целью оперативной диспетчеризации и архивирования данных во время выполнения работ на трассе. Кроме того, канал GSM служит альтернативным каналом

связи прибора и штатного генератора на дистанциях более 1 км, с целью дистанционного управления.

Для активирования канала потребуется установить в прибор SIM карту с тарифным планом – телеметрия.

В приборе впервые используется инновационная система самоконтроля и автокалибровки, позволяющая исключить передачу прибора в сервисные центры с целью калибровки. Оператор может производить данную процедуру самостоятельно.

По окончании автокалибровки, прибор автоматически формирует сертификат с электронной подписью и передаёт его в компьютер для сохранения и распечатки.

Прибор выполнен в форме моноблока, без каких бы то ни было разъёмных соединений.

## 1.2 Область применения

прибор применяется в следующих областях:

- городские и областные службы электрохимзащиты и ПТО нефтегазового комплекса;
- маркшейдерские службы нефте-газового комплекса;
- химическая промышленность – транспортные сети аммиака;
- энергосети городского и промышленного электроснабжения;
- железные дороги;
- системы проводной телефонии;
- строительные организации;
- службы геодезии и картографии.

## 2 Условия эксплуатации

прибор предназначен для эксплуатации при:

- температуре окружающей среды от минус 20 °С до плюс 50 °С;  
(от минус 40 °С опционально)
- относительной влажности до 95 % при температуре плюс 35 °С;
- атмосферном давлении от 84 до 106,7 кПа;
- напряжении питания приемника от 5,6 до 7,2 В.

### 3 Технические данные

Прибор является устройством индикационного типа и не подлежит обязательной метрологической поверке либо калибровке.

Основные технические характеристики прибора приведены в таблице 1.

Таблица 1

Наименование параметра	Значение
Диапазон рабочих частот, кГц	0,05...80
Минимальный шаг перестройки частоты, Гц	1,0
Пределы определяемой глубины залегания коммуникации, м, не более	0,1...7
Отклонение определяемой величины глубины залегания коммуникации (до оси трассы), при токе в трассе в месте определения, не менее 100 мА и отсутствии помех, для глубин 0,1...5,0м, %, не более*	$\pm 5 + 20$ мм
Отклонение определяемой величины глубины залегания коммуникации (до оси трассы), при токе в трассе в месте определения, не менее 200 мА и отсутствии помех, для глубин 5,0...7,0м, %, не более*	$\pm 10 + 50$ мм
Время непрерывной работы с выключенной подсветкой, при температуре окружающей среды плюс 25 °С, ч, не менее	8
Габаритные размеры, мм, не более	820 x 300 x 250
Масса прибора, без батареи, кг, не более	2,5
Степень защиты корпуса, IP	65

\* - указанные значения выполняются при работе на частотах 1...20 кГц, на остальных рабочих частотах неточность определения глубины залегания не нормируется. Профиль фильтрации помех должен быть выбран №4.

#### 4 Комплект поставки

Прибор поставляется в специализированной сумке кейсе.

Базовый комплект представлен в таблице 2.

Таблица 2

Наименование	Количество штук
Трассоискатель универсальный «Прогресс К-3»	1
Батарейная кассета, тип-1 (опционально тип-2)	1
Сетевое зарядное устройство, 9 В; 2 А	1
Паспорт	1
Руководство по эксплуатации	1
Флэш накопитель с программным обеспечением	1
Блютуз адаптер	1
Штырь заземления (опционально)	1
Плечевой ремень	1
Упаковка	1

#### 5 Устройство и принцип работы

Принцип работы прибора, при определении трассы и глубины залегания подземной коммуникации, основан на индуктивном методе, заключающемся в улавливании приемником магнитного поля от кабеля или трубопровода, которое создается переменным током генератора.

Для большинства поисковых работ требуется генератор, который подключается к искомой коммуникации с целью создания в ней тока определённой силы и частоты для дальнейшего анализа его производной в приёмнике.

Генератор может подключаться к коммуникации в любом удобном месте, для трубопровода это может быть контрольный проводник, фланец или задвижка в колодце, для кабеля это любой его выход на поверхность или на распределительной подстанции.

В основном используется прямое подключение к трассе с непосредственным контактом с ней.

В некоторых случаях, при физической невозможности подключения к трубопроводу или кабелю, используют магнитные клещи, посредством которых вводят сигнал в коммуникацию, однако такой способ имеет существенный недостаток – большие потери полезного сигнала и как следствие, поиск на относительно небольшом удалении от места ввода сигнала в трассу.

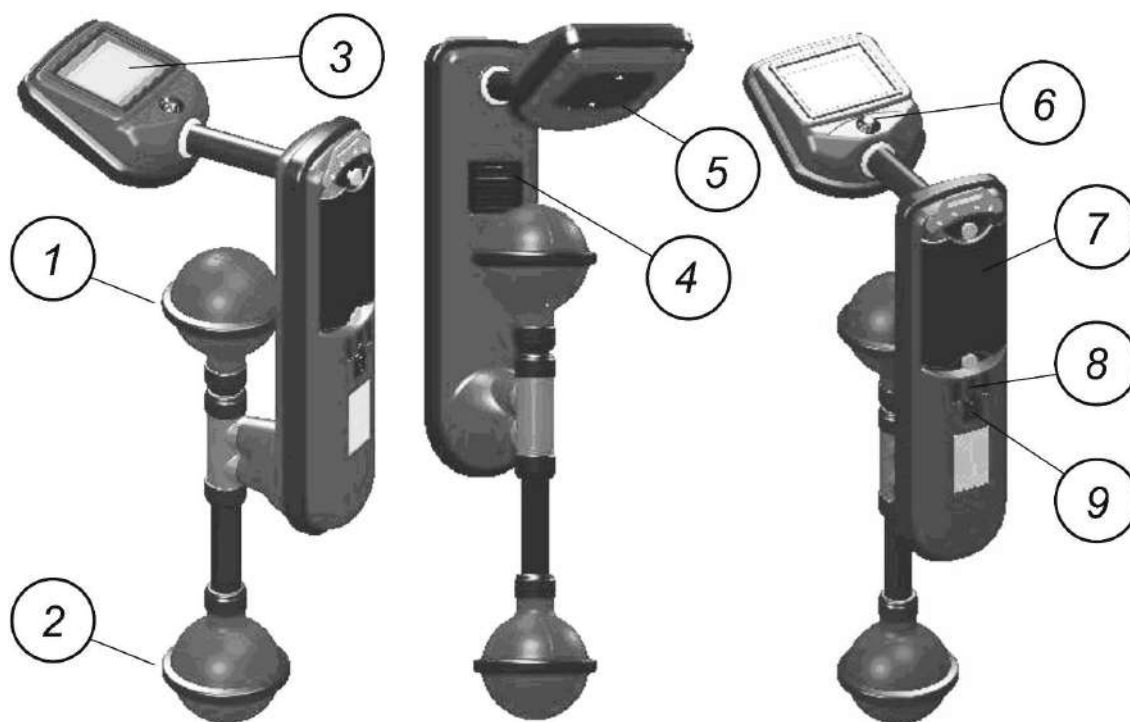
Поиск трассы, находящейся под действием тока промышленной частоты 50 Гц или катодной защиты 100 Гц, возможен непосредственно по излучаемому трассой сигналу, без применения генератора. Также

возможно отслеживание по иным сигналам, наводимым на коммуникацию.

В приборе применён основной интерфейс наведения на трассу при помощи системы под названием «картографический дисплей».

Такой интерфейс пользователя является максимально информативным, указывая оператору на его положение относительно оси трассы, что исключает необходимость ходить «зигзагами» постоянно смещая прибор из стороны в сторону. Также используется классический метод максимума, необходимый в некоторых ситуациях поиска или предпочитаемый оператором в ряде случаев при поисковых работах.

Прибор представляет собой моноблок, носимый в руке оператора во время всего его движения по линии исследуемой трассы. Состоит моноблок из нескольких функционально связанных между собой частей. Внешний вид прибора представлен на рисунке 1.



- 1 – верхний датчик «сфера»;
- 2 – нижний датчик «сфера»;
- 3 – ЖКИ дисплей;
- 4 – решётка громкоговорителя;
- 5 – крышка технологического отсека;
- 6 – ручка валкодера управления;
- 7 – крышка отсека батареи;
- 8 – разъём сетевого зарядного устройства;
- 9 – индикаторы состояния заряда.

Рисунок 1



## 6 Указания мер безопасности

При работе с прибором, основной вид опасности - это поражение электрическим током. Оператору прибора следует придерживаться правил эксплуатации электроустановок потребителей, общих и специальных инструкций по охране труда, а при работе на газопроводах, правил безопасности систем газоснабжения.

С целью предотвращения поражения электрическим током, запрещается касаться точек подключения генератора к коммуникации и штырю заземления во время работы. Присоединение к коммуникации и отсоединение от неё должно производиться только при полностью обесточенном генераторе.

К работе с прибором не допускаются специалисты, не изучившие настоящее руководство по эксплуатации и не прошедшие ежегодную проверку знаний по электробезопасности.

## 7 Меню прибора

Включение прибора производят нажатием на кнопку валкодера и удержанием её около 2 секунд до запуска дисплея прибора – появления приветствия и перехода в рабочее поле дисплея.

Выключение прибора производят нажатием на кнопку валкодера и удержанием её более 5 секунд до появления заставки: «при отпускании кнопки, приёмник будет выключен», после чего кнопку отпускают, приёмник выключается.

После старта, при удержании кнопки, на экране появится последний выбранный оператором интерфейс пользователя. Для входа в меню необходимо удерживать кнопку валкодера до появления раскладки меню. Выход из меню производится однократным нажатием на значке «выход из меню».

При вызове меню, оператор сначала должен выбрать закладку, в которой хочет произвести настройки, для этого используется вращение в ту или иную сторону ручки валкодера. Выбираемая закладка выделяется инверсным отображением. Для открытия закладки оператор должен однократно нажать на кнопку валкодера, закладка раскроется на весь экран.

Теперь можно производить манипуляции внутри выбранной закладки, устанавливая или снимая «флажок» - чёрная точка в окружности, указывающий на выбранный параметр или функцию. Установка или

снятие флажка выполняется также нажатием на кнопку валкодера, предварительно подведя курсор к выбранному пункту. Движение курсора производится вращением валкодера в ту или иную сторону. После того как оператор выполнил настройки внутри закладки, можно выйти из неё, подведя курсор к пункту «выход», закладка закроется и оператор снова увидит раскладку меню управления прибором. Можно продолжить настройки в других закладках, аналогичным образом. Если оператор закончил все необходимые настройки, то необходимо, вращая ручку валкодера, найти закладку «выход из меню» - значок «домой», и нажать однократно кнопку, произойдёт выход в поле интерфейса пользователя. Теперь можно продолжить работу с прибором на трассе.

Мнемоника раскладки первой страницы меню показана на рисунке 2.



Рисунок 2



Рисунок 3

Мнемоника раскладки второй страницы меню показана на рисунке 3. Выбор любой закладки меню выделяется инверсным отображением значка, например выбор значка «выход из меню», при первом входе, сразу выделяется инверсией, см. рисунок 4.



Рисунок 4

Выбираются закладки вращением ручки валкодера в ту или иную сторону, при этом переключение между страницами меню происходит автоматически.

Чтобы войти в закладку необходимо кратко нажать на кнопку валкодера и закладка раскроется на весь экран прибора.

Внутри закладки производятся необходимые манипуляции. Предусмотрен выход из меню, как с первой, так и со второй страницы, значок «выход из меню» присутствует на обеих.

Рассмотрим назначение каждой из закладок меню подробно.

Закладка «быстрая регулировка» обеспечивает максимально быстрый доступ к основным оперативным регулировкам прибора – яркости и громкости, рисунок 5

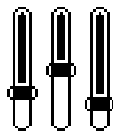


Рисунок 5

Открытая закладка  показана на рисунке 6.



Рисунок 6

Данная закладка предназначена для основных глобальных настроек приёмника, это, прежде всего – подсветка дисплея, громкость звуковых и голосовых сигналов, громкость сигнала наведения - «сверчок», громкость слухового контроля.

Раскрыв закладку, оператор сможет увидеть расположение органов регулировки, см. рис.6. Здесь оператору предлагается выполнить предварительные основные настройки прибора, обеспечивающие комфортную работу с приёмником на трассе.

Слева направо расположены такие регулировки: яркость подсветки дисплея, градации от 00 до 16.

Следующая регулировка — это основная громкость для звуковых сигналов оповещения и голосового штурмана, синтезированных сигналов, градации от 00 до 24, далее следует регулировка уровня сигнала наведения на ось трассы, функция – «сверчок», градации от 00 до 22.

Последняя регулировка, это громкость «прямого звука» от трассы, регулируется в пределах от 00 до 22. Следует отметить, что данная регулировка активна только при работе прибора в режиме «максимум», а

также в режиме «слухового контроля», в режиме «картографического дисплея» данная функция не активна.

По мере увеличения ступени регулировки полукруглый сектор будет закрашиваться в чёрный цвет и будет изменяться число внутри сектора, показывающее номер градации. При номере градации 00 – функция будет отключена.

Следующая закладка это подменю установки рабочей частоты приёмника-локатора, рисунок 7.



Рисунок 7

В данном подменю предлагается сделать выбор в пользу той или иной системы установки частоты, выбрав соответствующую закладку, рисунок 8.



Рисунок 8

Слева направо: значок закладки ручной установки частоты, здесь оператор может самостоятельно установить до пяти рабочих частот из всех возможных.

В центре значок закладки автоматического поиска активных частот – «сканер», позволяет приёмнику вести автоматический поиск и зафиксировать до пяти найденных частот, одна из которых впоследствии может быть экспортирована в подменю ручной установки частоты.

Последняя закладка – слуховой контроль. Здесь оператору предоставляется возможность поиска активных частот во всей рабочей полосе приёмника с применением слухового контроля через динамик. В данном режиме также можно сразу вести поиск по «максимуму» по обнаруженной пассивной или активной частоте. Закладка предназначена преимущественно для поиска чрезвычайно слабых сигналов недоступных для отображения в основных интерфейсах пользователя, но не исключает возможности работы с сигналами любого уровня, как и в основных интерфейсах пользователя. По сути, данная закладка является ещё одним интерфейсом поиска, создающим дополнительные возможности.

Раскроем закладку ручной установки частоты и рассмотрим подробнее возможности установки рабочей частоты приёмника-локатора. Данная закладка используется в тех случаях, когда заранее известны значения частот генератора, работающего совместно с приёмником.

Открытая закладка  Ручная установка  показана на рисунке 9.

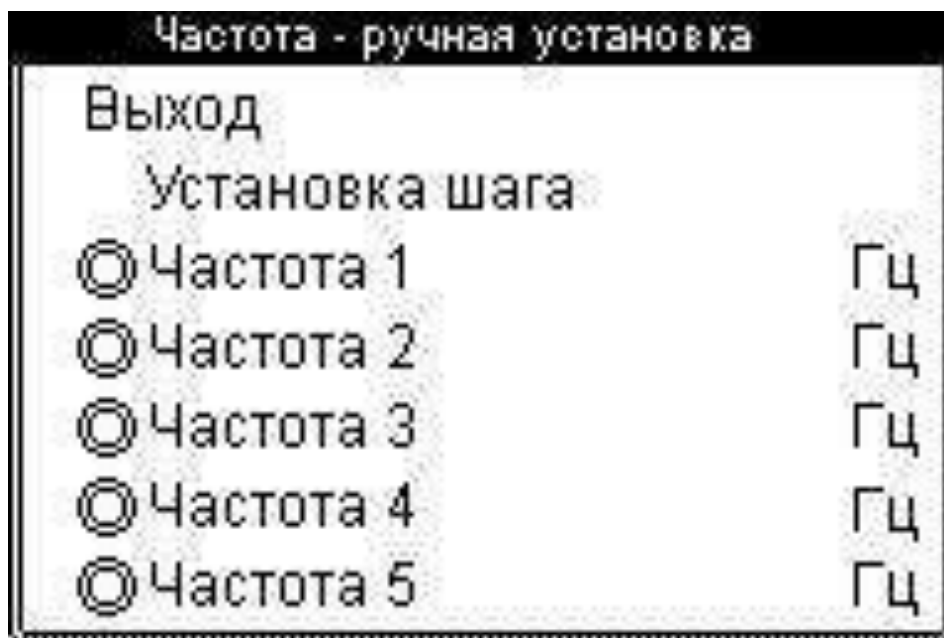


Рисунок 9

Вначале, в этой закладке, оператору предлагается выбрать шаг установки частоты из заранее предусмотренного ряда. После выбора шага можно перейти к собственно установке рабочей частоты, таких настроек может быть до пяти, среди которых оператор сможет в дальнейшем оперативно выбирать заранее установленные частоты.

Выбор шага производится следующим образом: вращая ручку валкодера необходимо подвести курсор под пункт закладки «установка шага» и кратким нажатием кнопки зафиксировать курсор на выбранном пункте. Теперь, вращая валкодер, будет происходить выбор шага ручного набора частоты. Как только шаг выбран, можно снова нажать кнопку валкодера, этот пункт закладки зафиксируется, а курсор снова будет перемещаться между пунктами настройки.

Теперь подведите курсор к желаемой строке установки частоты и нажмите кнопку валкодера один раз кратко, в зоне отображения можно будет набирать значение частоты в Герцах, вращая ручку валкодера. После установки частоты, нужно один раз нажать кнопку валкодера чтобы зафиксировать установленное значение частоты в данной строке.

Далее можно перейти к установке других возможных рабочих частот в остальных строках. Если этого не требуется, и в перспективе необходима всего лишь только одна рабочая частота, то можно проигнорировать установку частот в других строках и сразу перейти к выбору частоты для работы.

Выбор рабочей частоты производится двойным кликом кнопкой валкодера, предварительно подведя курсор к выбранной строке закладки. Появится флажок, указывающий на сделанный оператором выбор частоты для работы на трассе.

Теперь можно покинуть эту закладку подведя курсор к пункту «выход». Появится основное меню, выбираем пункт «выход из меню» (он появляется сразу по умолчанию) и нажав кнопку валкодера, попадаем в интерфейс пользователя, где приступаем к работе на трассе.

В случаях, когда достоверно неизвестно значение частоты сигнала, приходящего с трассы подземной коммуникации, но есть основания полагать, что присутствует активный сигнал примерно известной частоты, можно воспользоваться закладкой автоматического поиска активных частот – «сканер». Вращая ручку валкодера, выберите средний значок подменю, нажмите кнопку, закладка будет открыта.

Открытая закладка  Сканирование  показана на рисунке 10.

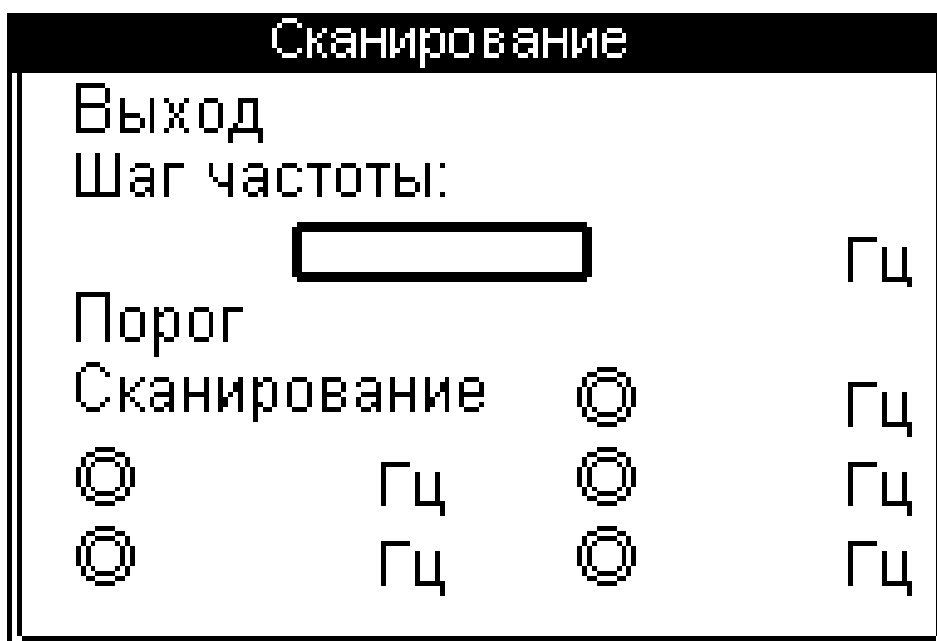


Рисунок 10

Следует иметь в виду, что автоматический поиск возможен только для непрерывных сигналов, присутствующих на трассе. Если сигнал будет

иметь прерывистый характер, то сканер может «проскочить» такую частоту и в результате сигнал не будет обнаружен.

Если вы имеете дело с генератором стороннего производителя и точно не знаете значение рабочей частоты, то переведите генератор в режим непрерывной генерации, чтобы сканер смог достоверно обнаружить сигнал. Допустимая погрешность сканера по определению значения обнаруженной частоты может составлять до 10 Гц. В большинстве случаев сканер способен определять значение найденной частоты с погрешностью в 1 Гц.

В закладке оператору предлагается установить частотные границы сканирования, это начальная и конечная частота в Герцах. Подведите курсор к пункту «шаг частоты», здесь также как и в закладке ручной установки частот, нужно будет выбрать шаг набора значения начальной и конечной частот сканирования. Нажмите кнопку валкодера, курсор зафиксируется на данном пункте, и далее вращая ручку, выберите шаг набора частот. Снова нажмите кнопку, шаг зафиксируется.

Переведите курсор на строку установки границ сканирования.

Нажмите кнопку валкодера, выделится зона набора начальной частоты сканирования, установите значение начальной частоты. После установки начальной частоты нажмите кнопку валкодера, выделится зона набора конечной частоты сканирования. При этом конечная частота должна быть всегда больше начальной. Повторно нажмите кнопку валкодера, произойдет фиксация установленных границ сканирования.

Задавая узкие границы сканирования можно ускорить поиск активных частот на трассе. Можно конечно просканировать весь рабочий диапазон приёмника от 50 Гц и до 80 кГц, но это займёт много времени. Также необходимо помнить, что сканер фиксирует только первые пять обнаруженных частот и если диапазон сканирования чрезмерно большой, то очередь фиксации до интересующей частоты просто может не дойти.

Теперь от оператора требуется выбрать порог чувствительности сканера, в пределах от 1 до 20 единиц. Это необходимо для отсекаемых возможных наводимых помех малого уровня, на которые сканер будет реагировать и фиксировать их как активные частоты. Другими словами, порог сканирования это функция «фильтра поиска» выделяющего полезный сигнал. Чем выше цифра порога чувствительности, тем к более слабым сигналам будет чувствителен сканер. К примеру, поиск сигналов промышленной частоты 50 и 100 Гц, а также их 5-й, 9-й гармоник, наводимых с подземных кабелей и где отсутствуют проводные линии электропередач – ЛЭП, требует установки более высокого порога,

поскольку подземные кабели имеют повив жил и экранирующую броневую оболочку, значительно уменьшающую излучение сигнала. Для поиска таких сигналов необходимо устанавливать порог в пределах 18...20 единиц. Для поиска активных сигналов от генератора необходимо ориентироваться на примерно выдаваемый ток в трассу. Если такой ток имеет значение в 1 ампер, то достаточно устанавливать порог не более, чем 5...6 единиц. Для очень больших токов, более 1 ампера, используют ещё меньшие значения единиц порога чувствительности.

Запуск процедуры сканирования производится подведением курсора к строке «сканирование», затем необходимо однократно нажать на кнопку, сканирование начнётся. В окошке между границами частот сканирования появится тёмный заполняющийся сектор, показывающий процесс выполнения процедуры. Прервать сканирование можно нажатием кнопки валкодера. Если требуется перезапустить процесс, то необходимо снова нажать кнопку валкодера у строки «сканирование».

По мере нахождения активных частот в поле строк обнаруженных сигналов будут появляться значения в Герцах. После завершения сканирования на этом поле будут показаны от одной до пяти найденных частот. Выберите интересующую вас частоту, установив флажок напротив её значения. Теперь можете выйти из этой закладки и войдите в закладку ручной установки частоты. Здесь вы обнаружите, что найденная частота окажется экспортированной в данную закладку под первым номером. Если на этом месте ранее была установлена частота, то экспортируемая заменит её безвозвратно, это нужно учитывать оператору при пользовании таким сервисом.

В противном случае не устанавливайте флажок в закладке сканирования, а просто запомните или запишите значение найденной частоты, потом выйдите из закладки сканирования, войдите в закладку ручной установки и сами занесите найденную частоту в выбранную вами строку.

Если в первый раз не удалось засечь интересующий сигнал, можно повторить процедуру с другим порогом чувствительности. Оператор с приёмником должен находиться вблизи источника излучения, т.е. линии трассы подземной коммуникации и во время сканирования не должен менять своего положения относительно неё. Поскольку датчики приёмника обладают направленными свойствами, то может случиться так, что положение приёмника будет таково, что сигнал с трассы будет ослаблен и не будет найден сканером. Не будет лишним просканировать ещё раз при повороте приёмника на угол 90 градусов относительно оси



трассы. В таком случае сигнал может оказаться эффективно наведён на приёмный датчик и обнаружен сканером.

Если сканеру не удаётся обнаружить активную частоту, то возможно уровень сигнала чрезвычайно мал, в таком случае попробуйте обнаружить его в режиме слухового контроля.

Слуховой контроль можно осуществить, выбрав соответствующую закладку.


Открытая закладка  **Слуховой контроль**  показана на рисунке 11.



Рисунок 11

Данная закладка предоставляет оператору не только возможность поиска пассивных и активных частот на слух, но и возможность поиска оси трассы сразу по обнаруженному сигналу не переходя в основные интерфейсы пользователя. Предусмотрена возможность поиска по методу «максимума».

В данной закладке оператор должен выбрать шаг, с которым будет происходить установка принимаемой частоты.

Более мелкий шаг будет необходим при выборе узкой полосы пропускания приёмника, напротив, крупный шаг будет полезен при поиске с использованием широкой полосы пропускания. При широкой полосе и слуховом контроле реализуется поиск в так называемых режимах «Эфир» и «Радио», используемых разными производителями трассопоисковой техники, при этом прибор реализует эти режимы непрерывно, без каких бы то ни было переключений между ними, только перестройкой принимаемой частоты в соответствующем диапазоне.

После того, как шаг выбран, оператор должен установить номер профиля фильтрации сигнала, собственно полосу пропускания прибора. Установку производить регулятором расположенным слева от центра дисплея.

Номер 00 – обеспечивает адаптивную фильтрацию сигнала, это значит, что прибор сам будет изменять степень фильтрации помех по мере увеличения усиления что, как правило, происходит при удалении от источника сигнала. Номер профиля 01 – даёт возможность работать в широкой полосе, это как раз необходимо для реализации режимов «Эфир» и «Радио».

Номер профиля 02 – обеспечивает узкополосную фильтрацию сигнала с значительным подавлением помех, но при этом требуется более мелкий шаг изменения принимаемой частоты, не более 25 Гц.

Номер профиля 03 – обеспечивает узкополосную фильтрацию сигнала с ещё большим подавлением помех, но при этом требуется ещё более мелкий шаг изменения принимаемой частоты, не более 15 Гц.

Номер профиля 04 – обеспечивает экстремально сильное подавление помех, требуемый шаг перестройки частоты должен быть не более 5 Гц.

Последние три профиля узкополосной фильтрации помех используются в режиме слухового контроля, как правило, на втором этапе.

Вначале оператор выбирает широкополосный профиль номер 01, производит поиск активного сигнала на слух и по максимальному показанию полоски уровня, а когда сигнал определён, то переходит в один из узкополосных профилей фильтрации и выделяет обнаруженный сигнал на фоне возможных помех и далее ведёт поиск оси трассы.

Если уровень помех сравнительно небольшой, то можно проводить поиск не переходя в профили с узкополосной фильтрацией сигнала, поиск можно вести в режиме «Эфир» и «Радио» в широкой полосе с профилем номер 01.

Усиление оператор устанавливает согласно с уровнем принимаемого сигнала, контролируя на слух и по индикатору уровня в виде полоски.

При «зашкаливании» полоски усиление уменьшают, при малом отклонении полоски усиление добавляют. Подведите курсор к целевому регулятору находящемуся справа от центра дисплея, однократным нажатием кнопки зафиксируйте положение курсора и затем, вращая ручку валкодера, произведите настройку усиления. Нажмите на кнопку, новое значение усиления фиксируется. Далее курсор можно переместить на строку установки частоты, зафиксировать его и продолжить перебор частот, реализуя поиск.

Громкость звука слухового контроля устанавливается в закладке «быстрые настройки» четвёртым регулятором (крайний справа), при этом если оператор покинет закладку «слуховой контроль» для того чтобы изменить громкость, то вернувшись обратно обнаружит, что последние настройки в закладке «слуховой контроль» будут сохранены и можно продолжить работу.

В закладке также предусмотрен выбор режима прослушивания как «прямой звук» так и «преобразователь спектра». Выбор осуществляется подведением курсора к индикатору включения режима, находящийся в ряду регулировок, крайний справа. При нажатии кнопки валкодера режим включается, индикатор при этом меняет окраску. Светлый индикатор – режим «прямой звук», тёмный индикатор – «преобразователь спектра». Данный режим позволяет уловить некоторые сигналы на фоне помех или выделить гармоники промышленной сети электроснабжения, что позволяет лучше их идентифицировать.

В данной закладке, для случая длительной работы в режиме слухового контроля и поиска оси трассы, предусмотрен вывод информации о степени зарядки батареи прибора и батареи генератора, если используется дистанционное управление.

Если сигнал достаточно стабилен и хорошо обнаруживается, то можно, по желанию оператора, продолжить поиск в основных интерфейсах пользователя – «картографическом» или по методу «максимума». Запомните значение найденной вами активной частоты в режиме слухового контроля и установите её в закладке ручной установки частот. Перед этим, можно уточнить значение, воспользовавшись закладкой «сканер».

Как видно, набор закладок установки частот приёмника-локатора, обеспечивает максимально гибкое управление прибором в самых разных комбинациях, что позволяет оператору достигнуть максимальной оперативности в своей работе по мере освоения приёмов операций в этой части функционала.

Рассмотрим закладку настроек основных интерфейсов пользователя, рисунок 12.

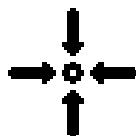


Рисунок 12.

Открытая закладка **Профили поиска** показана на рисунке 13.



Рисунок 13

Данная закладка предлагает оператору сделать выбор в пользу той или иной системы отображения получаемой информации о местоположении трассы подземной коммуникации, а также её параметров – так называемый «интерфейс пользователя».

Значок слева указывает на выбор представления информации по принципу так называемого «картографического дисплея».

Значок справа указывает на выбор представления информации по принципу поиска по «максимуму» - классическому методу.

Для выбора интерфейса подведите курсор к регулятору соответствующего значка.

Регулятор предоставляет возможность выбрать степень подавления помех – фильтр приёмника. Здесь предлагается 5 профилей со следующей спецификой:

Номер 00 – обеспечивает адаптивную фильтрацию сигнала, это значит, что прибор сам будет изменять степень фильтрации помех по мере увеличения усиления что, как правило, происходит при удалении от источника сигнала. Номер профиля 01 – широкая полоса, обеспечивает наименьшую степень фильтрации помех, но максимальное быстродействие.

Номер профиля 02 – обеспечивает узкополосную фильтрацию сигнала со значительным подавлением помех.

Номер профиля 03 – обеспечивает узкополосную фильтрацию сигнала с ещё большим подавлением помех.

Номер профиля 04 – обеспечивает экстремально сильное подавление помех.

Деление на профили фильтрации необходимо для выполнения разноплановых работ на трассе. К примеру, если требуется простая трассировка линии, и при этом нет необходимости оценивать с достаточной степенью точности параметры трассы, а также не предполагается вести работы вблизи мощных источников помех, то можно воспользоваться профилем номер 01.

В этом случае оператор получит максимальное быстродействие прибора, что будет видно по скорости реакции при смещении относительно оси трассы. Этот профиль удобен для быстрого поиска, когда требуется блиц-проверка подземной коммуникации, оси её заложения.

Если предполагается вести работу вблизи сильных источников помех, то в таком случае выбирайте профили с номерами 02, 03, 04. Это узкополосные профили, обеспечивающие эффективное подавление помех на трассе коммуникации.

Чем выше номер профиля, тем сильнее подавление помех, но при этом снижается быстродействие прибора, это нужно учитывать при работе.

Если требуется максимально точно определить глубину залегания подземной коммуникации, то лучше всего используйте профиль номер 04 для достижения наиболее достоверных результатов, особенно при большом удалении от точки подключения генератора к трассе.

Выберите профиль и затем однократно нажмите кнопку валкодера, профиль зафиксируется. Причём автоматически будет выбран тот интерфейс отображения информации, регулятор профиля которого подвергался воздействию.

Теперь, когда профиль фильтрации помех выбран, можно подвести курсор к пункту «выход» и закрыть закладку.

Далее в меню выбираем значок «выход из меню» и попадаем в интерфейс пользователя, где и будет отображаться вся поисковая информация. Можно приступить к работе на трассе.

Рассмотрим следующую закладку, предназначенную для озвучивания процесса наведения на ось трассы, рисунок 14.



Рисунок 14

Открытая закладка **Профили звука** показана на рисунке 15.



Рисунок 15

Закладка спецзвуков наведения на ось трассы позволяет оператору вести поиск в сильно пересечённой местности по звуковым сигналам, снижающим необходимость постоянного внимания на экран дисплея прибора.

Здесь можно выбрать профиль звука в зависимости от выбранного интерфейса наведения и предпочтений оператора.

Так, к примеру, регулятор профиля «синтез» - синтезированный звук, позволяет озвучивать наведение на ось трассы во всех интерфейсах наведения – «картографическом» и по «максимуму». Звуки формируются звуковым синтезатором в зависимости от отклонения оператора с прибором относительно оси трассы. Номер профиля оператор выбирает на своё предпочтение, поработайте с выбранным звуком и определитесь, подходит он вам или нет, в противном случае выберите другой профиль. Полностью выключить синтезированный звук можно выбрав профиль с номером 00. Громкость сигналов звукового синтезатора регулируется в закладке «быстрые регулировки», второй значок «динамик» - общая громкость системы.

Регулятор профиля «сверчок» - так называется встроенный генератор сигналов, который подобно «синтезатору» также производит наведение на ось трассы. Основное отличие этого генератора от синтезатора, это повышенное быстродействие, особенно в интерфейсе «максимум», делающее работу более динамичной. Кроме того, генератор «сверчок» может быть активирован совместно с синтезатором, создавая более динамичную звуковую картину наведения на ось трассы.

В отличие от синтезатора, генератор сверчок имеет отдельный регулятор громкости в закладке «быстрые настройки», третий регулятор со значком «нота».

Раздельная регулировка громкости синтезатора и генератора «сверчок» позволяет установить разное соотношение звуков и таким образом реализовать звуковые акценты при разной степени отклонения от оси трассы.

Генератор сверчок может быть применён для озвучивания интерфейсов пользователя «картографический» и «максимум». Выключение генератора происходит только его регулятором громкости в закладке «быстрые регулировки», установкой в положение 00.

Регулятор профиля «трасса» - это звук непосредственно с подземной коммуникации, причём прямой или преобразованный. Эти два варианта выбираются всего двумя профилями. Данная функция активна только для работы в интерфейсе пользователя «максимум». Громкость звука этой функции регулируется отдельно, четвёртым регулятором в закладке «быстрые настройки»,

звук отключается только этим регулятором, установкой его в положение 00.

В итоге, все три звуковых источника могут совмещаться при работе в интерфейсе «максимум» с соответствующей установкой уровней громкости отдельно по каждому источнику звука.

Для интерфейса «картографический» доступны два источника звука – «синтезатор» и «сверчок».

Следующая закладка меню предназначена для операций с записью данных во время работы на трассе подземной коммуникации, рисунок 16.



Рисунок 16

Открытая закладка показана на рисунке 17.




Рисунок 17

Закладка предоставляет оператору выбор режима записи. Если требуется ручная запись, когда оператор записывает параметры трассы в им самим избираемой точке или записывает группу точек, то необходимо установить флажок напротив соответствующего пункта «ручной режим записи». Если предполагается работа в автоматическом режиме, то флажок не устанавливается.

Необходимо помнить, что запись работает только в интерфейсе пользователя – «картографический», поскольку только в нём выполняются автоматические определения параметров трассы.


Осуществить режим записи можно установкой флажка в пункте «запись вкл/выкл», при этом запись будет активирована, но будет стоять на «паузе». Флажки устанавливаются и снимаются однократным нажатием на кнопку валкодера.

Для запуска записи, оператор должен закрыть закладку «запись» и через меню войти в интерфейс пользователя «картографик», выйти на ось трассы и дождаться положительной оценки от системы спутниковой навигации.

Если оператор видит на экране символ , то это означает, что система навигации не «видит» спутники и не готова к работе. При попытке дать команду записи, прибор откажется это делать и выдаст соответствующее сообщение.





Если оператор видит на экране символ , то это означает, что система навигации обнаружила спутники, их количество будет указано двузначным числом под символом «спутниковой антенны».

Не рекомендуется производить запись при количестве спутников менее 8, в противном случае навигационные данные будут не точны и пройденный трек может иметь значительные искажения.

После обнаружения спутников, подождите около минуты, чтобы спутниковый приёмник вошёл в режим устойчивого отслеживания.

Теперь однократно нажмите кнопку валкодера, и если был выбран режим ручной записи, то произойдёт запись одной точки в память прибора, при следующем нажатии снова произойдёт запись точки.

Если был выбран режим автоматической записи, то однократное нажатие кнопки приведёт к старту записи до момента, пока оператор снова однократно не нажмёт кнопку валкодера, в этом случае запись будет поставлена на паузу.

Если планируется завершить операцию записи на трассе, то нужно обязательно поставить её на паузу (для ручного режима записи не требуется), затем войти в меню, найти закладку «запись», открыть её и снять флажок с пункта «запись вкл/выкл». С этого момента треку будет присвоено имя, в качестве которого будет выступать дата и время.

Если оператор не снимет флажок с пункта «запись вкл/выкл» и выключит прибор, то данные будут безвозвратно потеряны.

В закладке есть пункты удаления записанных файлов трасс. Если оператор планирует полностью очистить директорию от записанных ранее файлов, то нужно выбрать последний пункт закладки «удалить все файлы». Прибор попросит подтверждение действия, после чего произведёт удаление или возврат.

Если требуется выборочное удаление файла, то необходимо войти в директорию, это можно сделать, выбрав пункт закладки «удалить файл».

Оператору откроется окно директории, рисунок 18.



Рисунок 18

В окне директории будут находиться имена файлов (дата и время), выбор интересующего файла производится вращением ручки валкодера и затем фиксацией его однократным нажатием кнопки.

Далее предлагается курсором выбрать пункты операции над выбранным файлом. Для удаления выбранного файла, выберите пункт «удалить» и однократно нажмите кнопку валкодера, файл будет удалён. Можно продолжить удаление и выбрать другой файл. Если оператор ошибся и передумал удалять выделенный файл, то нужно выбрать пункт «выбрать другой файл» и повторить вышеописанные действия. Если оператор передумал удалять файл, то нужно выбрать пункт «отмена», при этом произойдёт возврат из директории обратно в закладку «запись».

На этом заканчиваются закладки первой страницы меню. Закладки второй страницы меню начинаются также с закладки «выход из меню».

Сделано это для удобства выхода в поле интерфейса пользователя из поля меню, с любой из его страниц,

Закладка меню дистанционного управления генератором показана на рисунке 19.



Рис.19

Открытая закладка **Управление генератором** показана на рисунке 20.

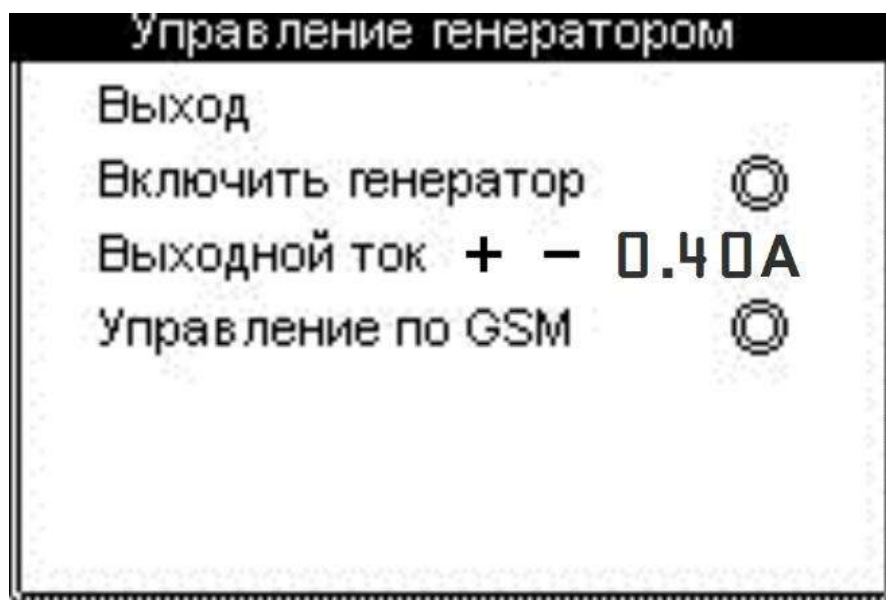


Рисунок 20

Здесь оператор должен сначала сделать выбор, по какому каналу будет происходить управление генератором. Предлагается два варианта – по каналу LORA или по каналу GSM. В последнем случае необходимо поставить флажок на соответствующем пункте закладки.

Для управления подходят генераторы с такой функцией, выпускаемые производителем данного приёмника-локатора, генераторы сторонних производителей дистанционному управлению не подлежат.

Дальность управления генератором может достигать до 1 км в условиях прямой видимости и иногда даже более, однако в большинстве случаев, особенно в условиях городской застройки, рассчитывать на удаление более чем 200...300 метров, не стоит. Кроме того, надёжность канала связи по протоколу LORA также зависит от расположения генератора в низине или на возвышенности и аналогичное положение оператора с приёмником. В общем случае, чем на более возвышенных местах находится генератор и оператор с приёмником, тем на более длинную дистанцию возможна связь с генератором.

Надёжность связи можно контролировать по значку в виде батареи внутри закладки. Этот индикатор показывает оператору, что канал связи функционирует и генератор готов к управлению. Если значка нет на экране или он нестабилен, то это указывает на ненадёжную связь или её полное отсутствие в силу тех или иных причин: предельная дальность связи, разряд батареи генератора, непредвиденные помехи.

В таком случае необходимо сменить канал связи на GSM. Для этого вам понадобится тарифный план «телеметрия» и установка SIM карты, как это показано на рисунке 21. Необходимо будет снять нижнюю крышку корпуса, отвинтив два винта в углублениях крышки.

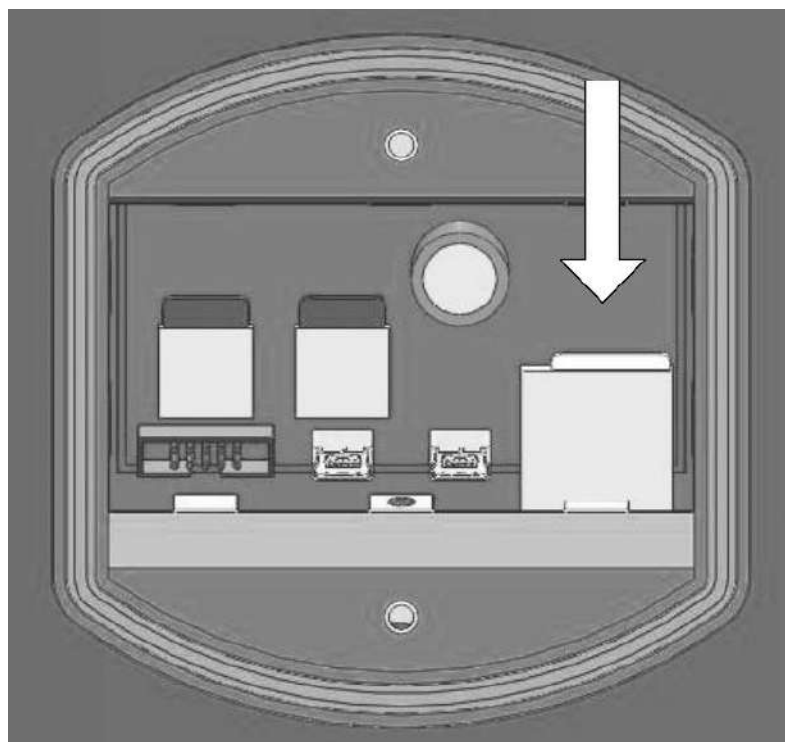


Рисунок 21

Стрелкой на рисунке показано направление установки SIM карты в соответствующий разъём. Карту располагают так, чтобы своими контактами она была обращена к плате устройства, затем её вставляют в щель разъёма до упора.

Потребуется настройки GSM канала в соответствующей закладке меню, рисунок 26.

Если связь надёжна, то индикатор батареи будет показывать процент оставшегося заряда аккумуляторной батареи питания генератора. Подобный индикатор также дублируется и в основных интерфейсах пользователя.

Для установки выходного тока генератора подведите курсор к соответствующей строке закладки и нажмите однократно кнопку валкодера, выделится знак «+», теперь, если необходимо увеличить ток, вращайте ручку валкодера и следите за устанавливаемым током, значение которого генератор будет отправлять на приёмник. Ток генератора будет показан в конце строки.

Если нужно уменьшить ток, то однократно нажмите кнопку валкодера ещё раз и тогда выделится знак «-», теперь вращайте ручку валкодера и наблюдайте за уменьшением значения тока.

После того, как ток установлен, выберите строку «включить генератор» и установите флажок – генератор подаст сигнал в трассу. Для выключения генерации снимите флажок.

Рабочая частота в приёмнике автоматически экспортируется в систему управления генератора, никаких дополнительных установок частоты генератора не требуется. Если до этого, вручную на генераторе была установлена какая либо частота, она тот час же будет заменена на частоту приёмника, как только будет совершено первое обращение к дистанционному управлению.

Если в приёмнике выбрана частота приёма в пределах 50...299 Гц, то данная частота экспортироваться не сможет и при попытке включить генератор будет выдано сообщение «измените частоту».

Закладка меню сервисных функций показана на рисунке 22.



Рисунок 22

Открытая закладка  Сервис  показана на рисунке 23.

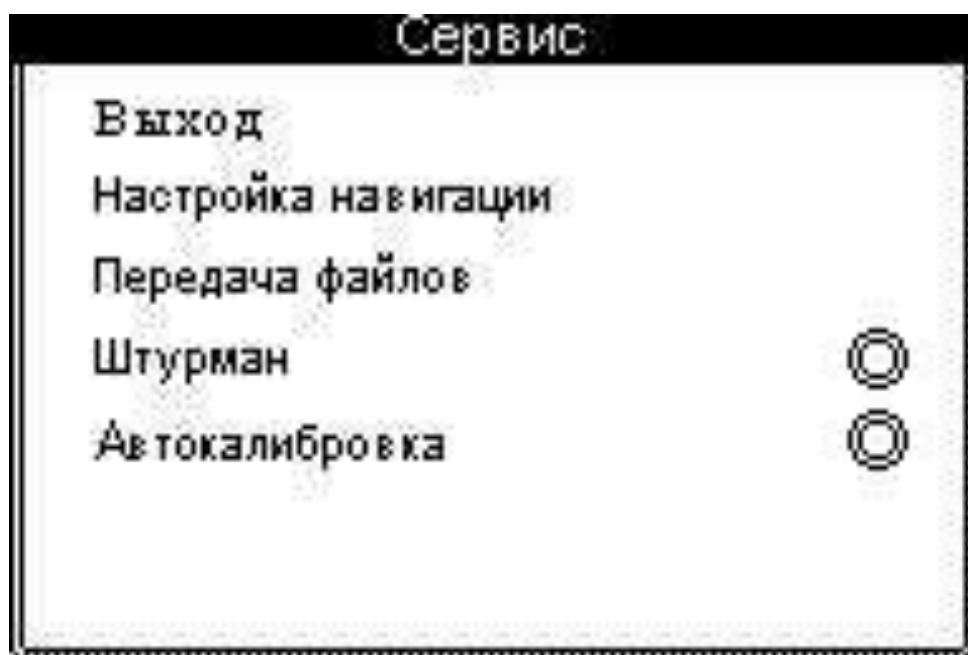


Рисунок 23

В данной закладке оператор предлагаются дополнительные сервисные возможности прибора. Подведя курсор к пункту «настройка навигации», оператор сможет задать режим работы модуля спутниковой навигации. Здесь можно выбрать работу только по одной из систем спутниковой навигации или одновременно по двум системам ГЛОНАСС и GPS.

Нажмите кнопку валкодера на этом пункте, откроется дополнительное окно, где и можно будет выбрать режим отслеживания по разным спутниковым системам.

Следующий пункт, это «передача файлов». Выбирая это пункт, оператор должен открыть программу считывания данных из приёмника. Процедура более подробно описана в разделе 10. стр.30.

В закладке также предлагается активировать голосовой штурман для подсказок оператору в процессе управления приёмником и работе на трассе коммуникации.

Для этого установите флажок в строке управления этой функцией.

Пункт «автокалибровка» предназначен для запуска процедуры автоматического тестирования узлов приёмника, калибровки тракта усиления, калибровки величин глубины залегания трассы и тока в ней. Встроенная система автокалибровки позволяет оператору самостоятельно выполнить такую процедуру, не прибегая к развёртыванию специализированных полевых стендов для таких работ. После того, как будет установлен флажок в этом пункте, нужно будет выйти из этой закладки и войти в интерфейс с «картографическим» представлением информации, автокалибровка запустится.

Подождите около трёх минут пока звучит музыкальная заставка, прибор в это время производит процедуру. Прервать запущенную процедуру нельзя, необходимо дождаться её окончания. После окончания процедуры оператор увидит заставку, рисунок 24.



Рисунок 24

Заставка появляется на 8 секунд, после чего исчезает и происходит переход в рабочий режим.

Теперь можно установить связь с компьютером, где в программе выбрать пункт «получить сертификат о калибровке» и далее можно этот сертификат хранить, распечатывать.

Следующая закладка меню предназначена для настройки GSM соединения, если в прибор вставлена SIM карта, рисунок 25



Рисунок 25

Открытая закладка  показана на рисунке 26.

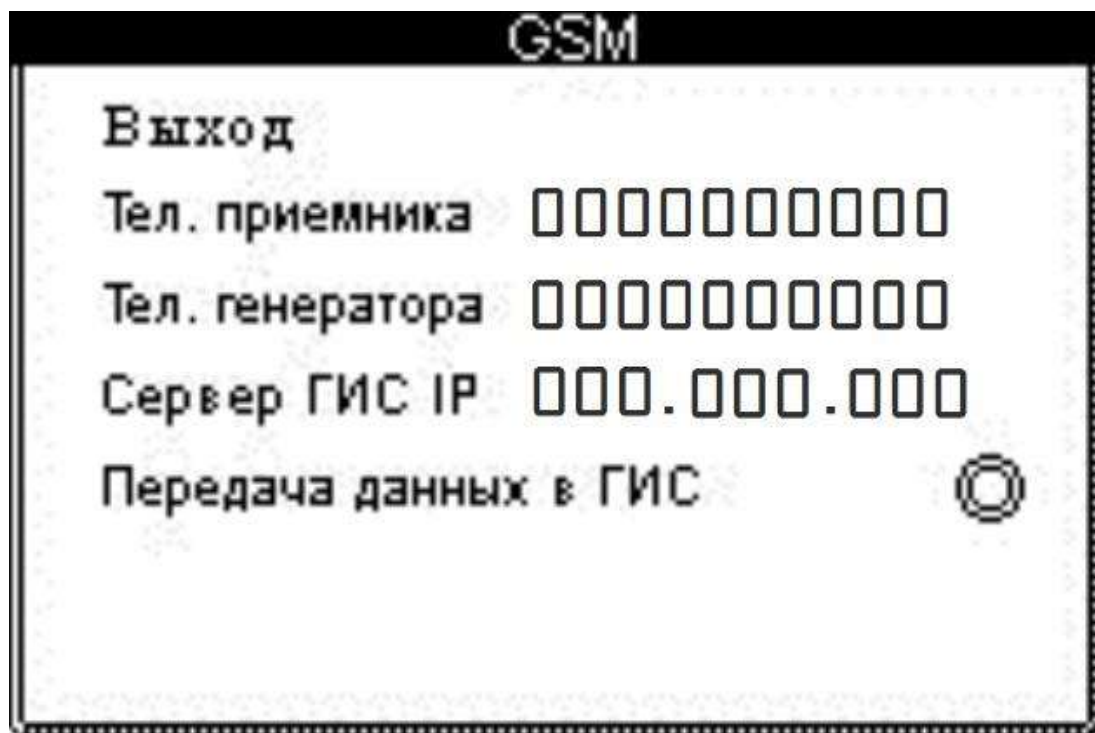


Рисунок 26

В этой закладке необходимо указать телефонный номер, привязанный к SIM карте, которую оператор установил в прибор. Делается это в первом пункте закладки. Установите курсор на целевую строку, нажмите однократно кнопку валкодера и наберите телефонный номер, начиная с первого символа, для чего однократно нажмите кнопку валкодера и будет выделен первый символ.

Вращайте ручку валкодера, отыскивая нужную цифру, затем однократно нажмите кнопку, будет выделен второй символ, действию повторите.

После набора всех цифр телефонного номера однократно нажмите кнопку валкодера, данные зафиксируются, можно продолжить набор в других строках.

Если в генератор также установлена SIM карта, то необходимо указать и этот телефоны номер, установив его во второй строке закладки.

Если предполагается работа с системой удалённой автоматической диспетчеризации «ГИС» - государственная информационная система, то необходимо набрать в окне этой строки IP адрес сервера, куда будут поступать данные с приёмника. Данные поступают только в момент записи трека при работе на объекте исследования подземной коммуникации и если установлен флажок в четвёртой строке закладки.

Закладка «Часы» предназначена для установки текущего времени и даты, которые в дальнейшем используются в качестве имён файлов в режиме записи и других приложений прибора, рисунок 27.



Рисунок 27

Открытая закладка  показана на рисунке 28.

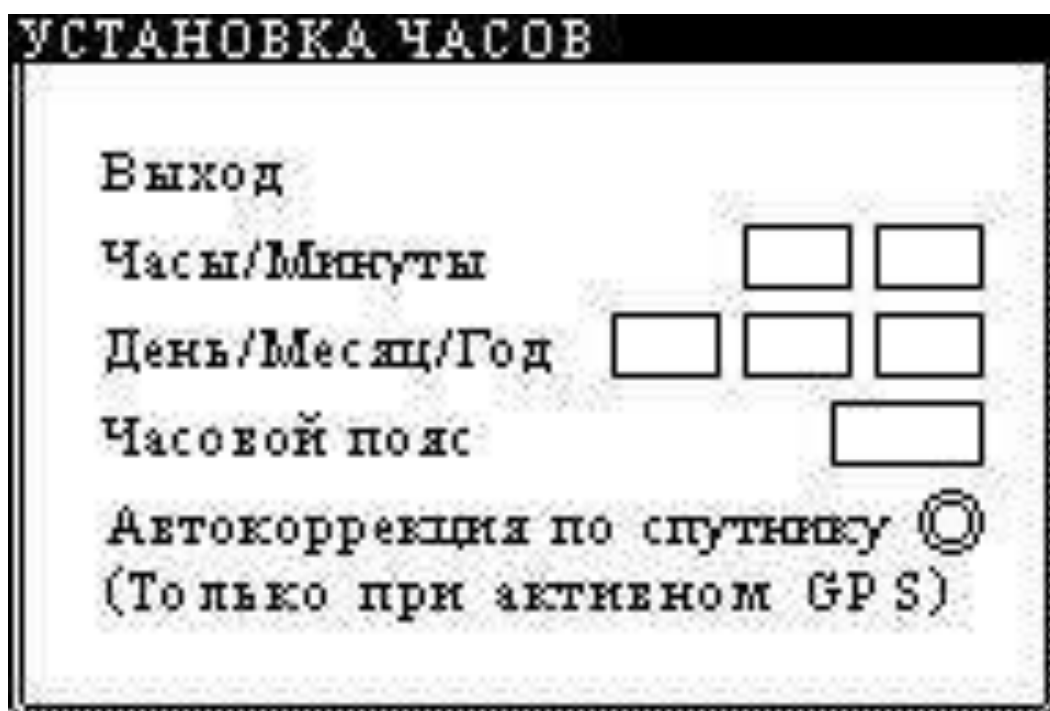


Рисунок 28



В закладке предусмотрена первая строка для установки текущего времени. Подведите курсор к строке, нажмите кнопку валкодера, выделится окно набора единиц часов, вращая ручку валкодера установите значение часов, далее нажмите кнопку, единицы часов зафиксируются и одновременно выделится окно для установки единиц минут. Прделайте аналогичную операцию с единицами минут. После нажатия кнопки валкодера установка зафиксируется и курсор снова сможет перемещаться между строками закладки.


Аналогично поступают и с установкой календаря.

Установите часовой пояс вашего региона, это требуется для правильного применения коррекции времени часов, когда будет активна автокоррекция по спутнику. Если установлен флажок «автокоррекция по спутнику», то данная функция будет активна, тогда, когда оператор будет пользоваться режимом «запись». В остальных режимах функция будет неактивна.

Закладка «инженерное меню» предназначена для некоторых видов тонких регулировок, список которых может уточняться в процессе совершенствования прибора, рисунок 29.



Рисунок 29

Открытая закладка  показана на рисунке 30.

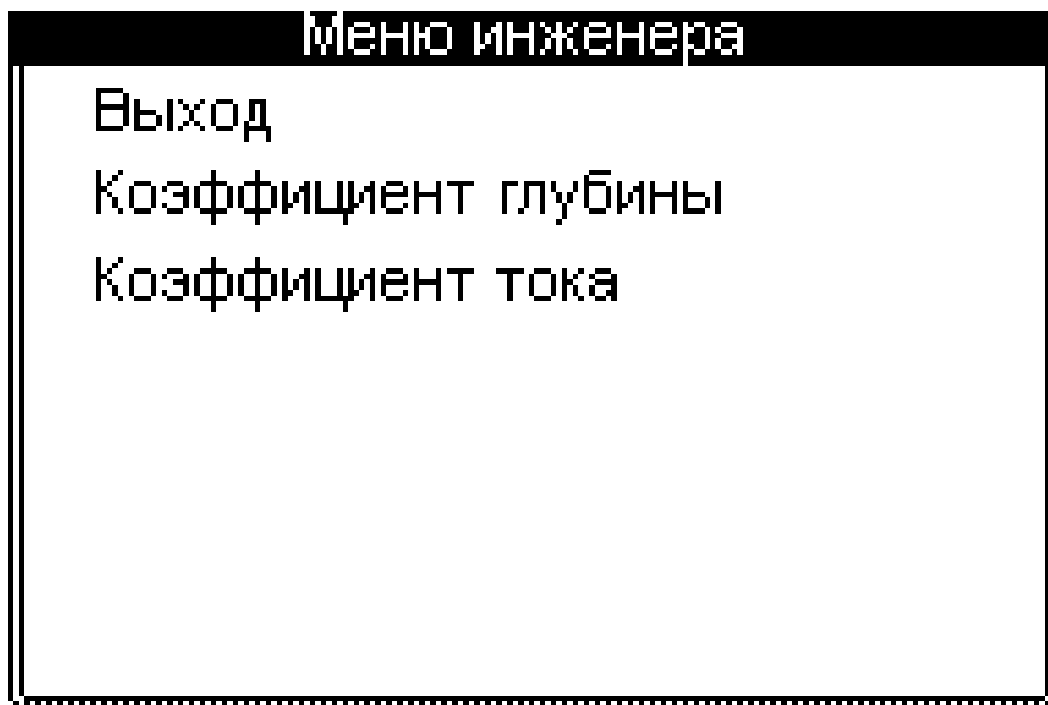


Рисунок 30

В данный момент в закладке предусмотрены два пункта коррекции, это глубина и ток в трассе. В случае применения процедуры автокалибровки, установленные вручную коэффициенты будут сброшены и вместо них автоматически установятся коэффициенты по результатам автокалибровки прибора.

## 8 Описание интерфейсов пользователя

Включите прибор, дождитесь окончания заставки, прибору нужно время для загрузки. Сразу после окончания заставки оператор увидит интерфейс пользователя, это «картографический дисплей» или поиск по «максимуму».

На рисунке 31 показан вид экрана интерфейса пользователя – «картографический» в режиме отслеживания линии трассы, когда оператор находится в непосредственной близости к оси трассы – режим «ближнего поиска».

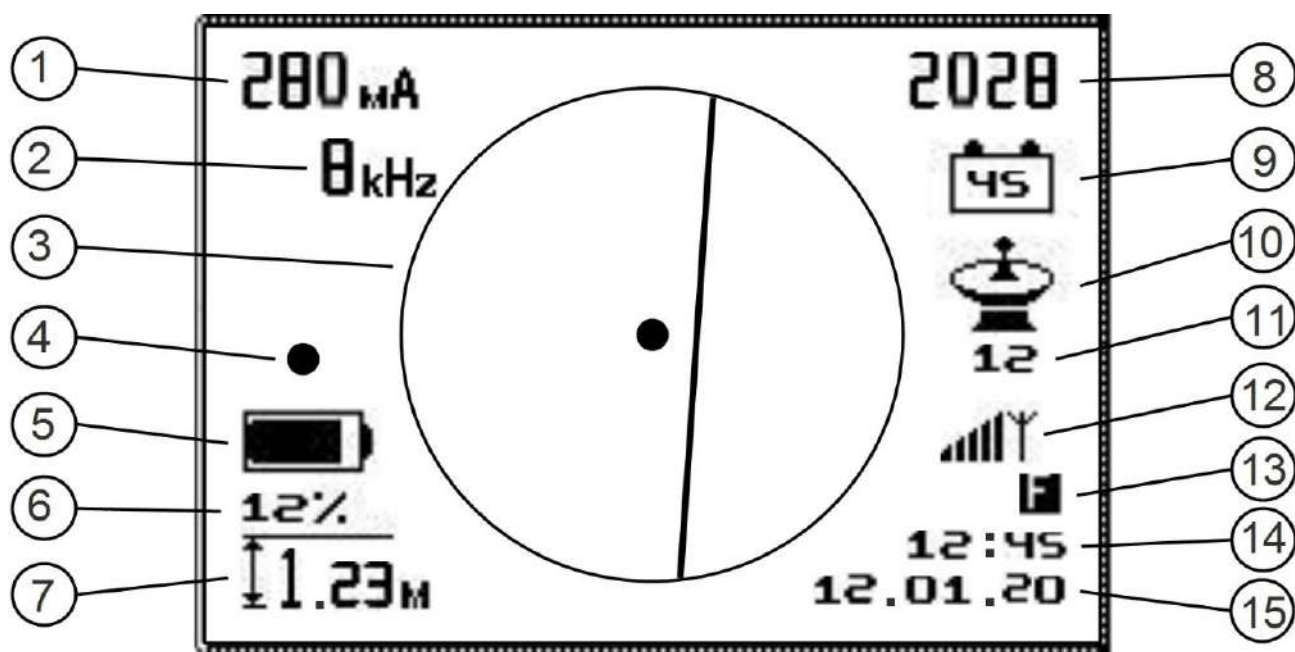


Рисунок 31

В интерфейсе предусмотрены следующие элементы и их назначения:

- 1) Индикатор тока в трассе. Может принимать значения 1...999 мА, с дискретностью 1 мА и 1...9,99 Ампер, с дискретностью 10 мА.
- 2) Индикатор рабочей частоты приёмника, показывает округлённое до ближайшего целого, значение частоты сигнала.
- 3) Поле визуализации линии трассы. Представляет собой окружность, внутри которой происходит построение оси подземной коммуникации. В центре окружности находится точка, указывающая на положение оператора относительно оси трассы подземной коммуникации.
- 4) Индикатор автоматической подстройки усиления приёмника. Включается всякий раз, когда требуется увеличить или уменьшить усиление приёмника, в зависимости от удаления от оси или удаления от точки подключения генератора. На время подстройки усиления, построение оси трассы останавливается.
- 5) Индикатор степени заряда батареи приёмника. Показывает относительное изменение заряда.
- 6) Индикатор уровня помех. Используется совместно с индикатором глубины залегания трассы, как указатель достоверности определения глубины.
- 7) Индикатор определения глубины залегания оси подземной коммуникации. Показывает расстояние в метрах от самой нижней точки прибора, при касании к грунту, и осью коммуникации.

8) Индикатор силы сигнала. Несёт информацию о степени удаления от точки подключения генератора и о смещении с оси трассы. Определение происходит в относительных единицах.

9) Индикатор наличия радиосвязи с генератором, при дистанционном управлении. Внутри значка выводится степень зарядки питающего генератор аккумулятора, в процентах.

10) Индикатор приёма спутников при работе в режиме записи. Значок может принимать два вида, в зависимости от наличия или отсутствия приёма спутников (см.стр.20).

11) Индикатор количества «видимых» спутников.

Несёт косвенную информацию о качестве спутниковой навигации.

12) Индикатор наличия и силы сигнала от GSM станций сотовой связи, при использовании дистанционного управления генератором по каналу GSM или при работе с ГИС.

13) Индикатор синхронизации. Сигнализирует о наиболее качественном определении глубины залегания трассы и определении тока в ней. В нормальном режиме работы над осью трассы должен постоянно присутствовать на экране, а в режиме автокалибровки может мигать.

14) Индикатор текущего времени, установленного оператором.

15) Индикатор текущей даты, установленной оператором.

На рисунке 32, показан экран интерфейса «картографический дисплей» в режиме поиска в «дальней зоне», когда оператор предварительно определяет местоположение оси подземной коммуникации.

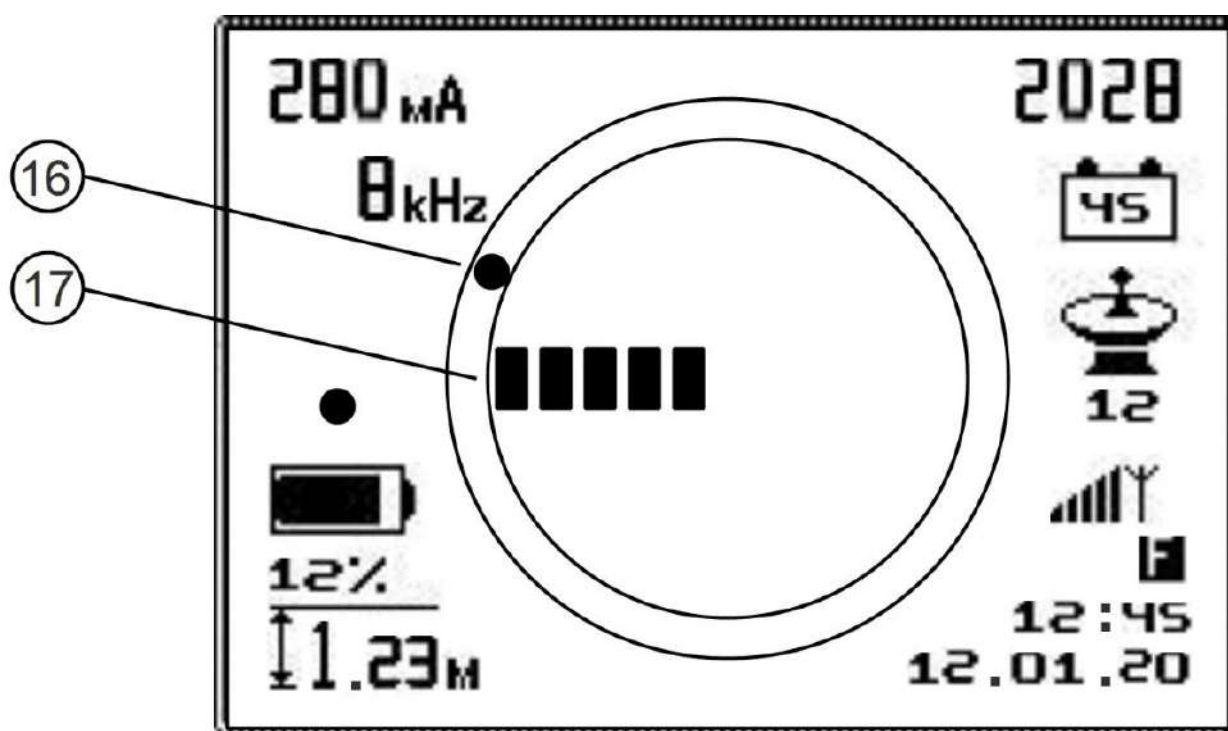


Рисунок 32

В интерфейсе предусмотрены следующие элементы и их назначение:  
 16) Перемещающаяся по кругу точка – выполняет роль «компаса», показывая оператору, куда нужно двигаться, чтобы выйти на ось трассы. Работает совместно с индикатором силы сигнала.  
 17) Индикатор силы сигнала. Позволяет оператору определиться, в каком направлении компаса двигаться, если в зоне поиска присутствует множество коммуникаций, на которые может наводиться полезный сигнал генератора.

Оба варианта интерфейса «картографического дисплея» дополняют друг друга, позволяя проводить эффективный поиск, как в «дальней», так и в «ближней» зоне.

Чтобы не перегружать оператора большим количеством символов на экране приёмника, прибор выводит только ту информацию, которая необходима для работы в конкретном выбранном режиме.

Если оператор выбрал в меню работу в классическом интерфейсе поиск по «максимуму», то тогда на экране будет представлена другая графика, рисунок 33.

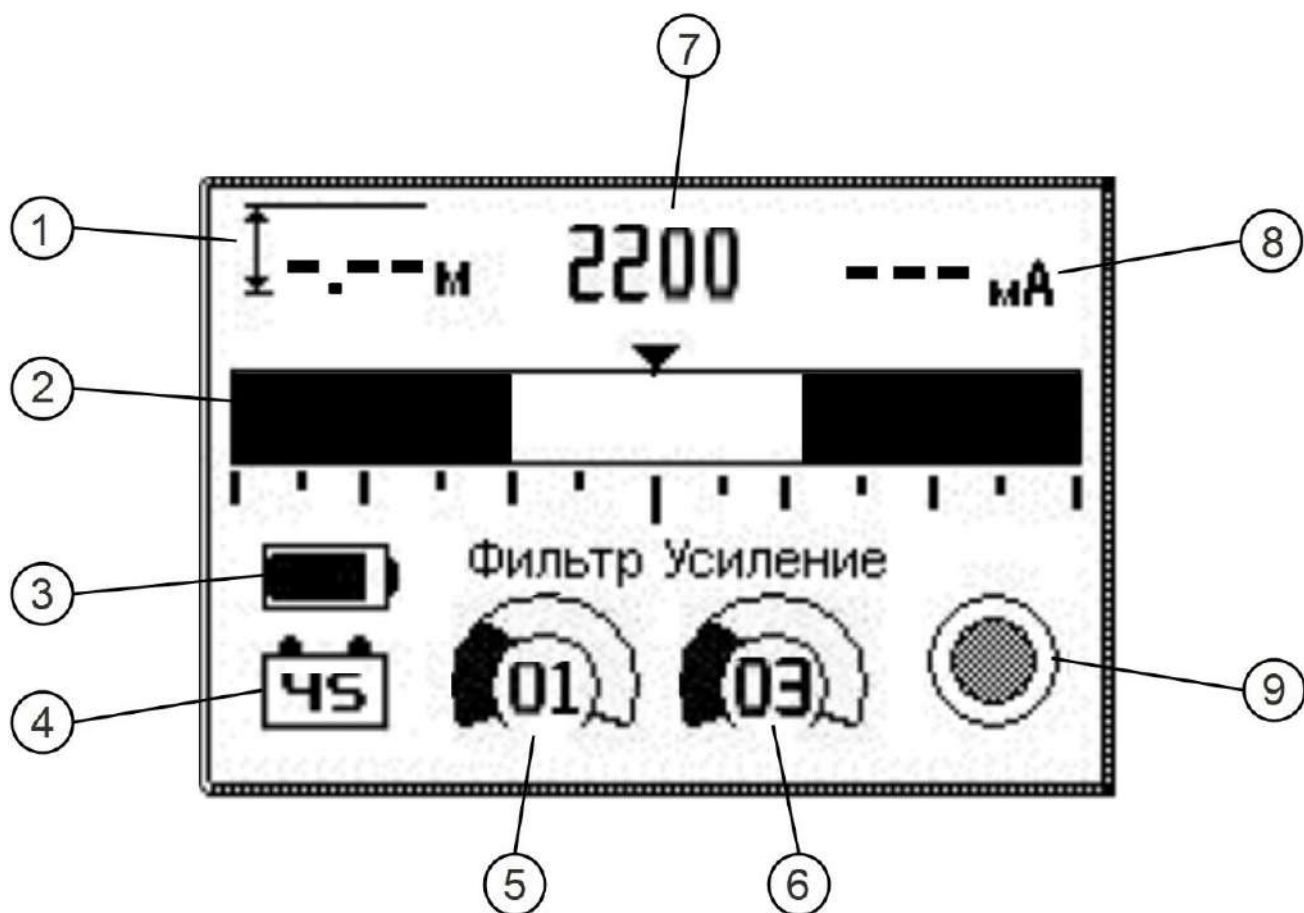


Рисунок 33

В интерфейсе предусмотрены следующие элементы и их назначение:

- 1) Индикатор определения, глубины залегания оси подземной коммуникации. Показывает расстояние в метрах от самой нижней точки прибора, при касании к грунту, и осью коммуникации.
- 2) Индикатор уровня сигнала, работающий по принципу «смыкающихся шторок»
- 3) Индикатор степени заряда батареи приёмника. Показывает относительное изменение заряда.
  
- 4) Индикатор наличия радиосвязи с генератором, при дистанционном управлении. Внутри значка выводится степень зарядки питающего генератор аккумулятора, в процентах.
- 5) Регулятор номера профиля фильтрации сигнала, собственно полосы пропускания приёмника, см.стр.15.
- 6) Регулятор усиления приёмника. Усиление устанавливается оператором вручную.
- 7) Индикатор силы сигнала. Несёт информацию о степени удаления от точки подключения генератора и о смещении с оси трассы. Определение происходит в относительных единицах.
- 8) Индикатор тока в трассе. Может принимать значения 1...999 мА, с дискретностью 1 мА и 1...9,99 Ампер, с дискретностью 10 мА.
- 9) Индикатор ручного включения, определения глубины залегания трассы.

Данный интерфейс предназначен исключительно для ручного управления приёмником-локатором. Автоподстройка усиления отсутствует, требуется регулирование вручную. Для определения глубины залегания трассы оператору требуется ручное манипулирование.

Интерфейс не предназначен для записи результатов работы на трассе и передаче данных в ГИС. Разрешается только дистанционное управление генератором по каналам LORA и GSM.

## 9 Порядок работы

Подключите генератор сигнала к трассе подземной коммуникации, соблюдая требования техники безопасности и методов подключения, а также правил выполнения местного заземления, описанных в руководстве на генератор.

Установите на генераторе желаемую рабочую частоту, произведите согласование с трассой коммуникации. После достижения согласования можно переходить к манипуляциям с приёмником-локатором.

Нажмите кнопку валкодера и удерживайте, пока не появится стартовая заставка на дисплее приёмника. С появлением заставки кнопку отпустите, прозвучит звуковое и голосовое приветствие, на экране появится интерфейс пользователя.

Установите рабочую частоту приёмника, для чего вызовите меню прибора нажатием и удержанием кнопки валкодера. С появлением меню кнопку отпустите.

Теперь, вращая ручку валкодера, найдите закладку установки рабочих частот. Однократно нажмите кнопку на значке закладки, закладка раскроется.

Установите или выберите необходимую частоту, как это описано на стр.11. Закройте закладку, произведите другие настройки, если таковые требуются (громкость, яркость и прочие).

Выберите закладку «выход из меню», нажмите однократно кнопку валкодера, произойдёт выход из меню и появится интерфейс пользователя.

Теперь можете начать обследование территории или сразу выйти на линию трассы.

## 10 Рекомендации при работе на трассе

Работа в режиме «картографический дисплей» позволяет наблюдать расположение подземной коммуникации в режиме реального времени с указанием направления оси и угла поворота трассы. Следует помнить, что прибор показывает фактически магнитное поле вокруг трассы, а не реальную ось коммуникации. Если отсутствуют мешающие факторы, такие как посторонние коммуникации, расположенные рядом с исследуемой трассой, то положение поля и реальной оси будут совпадать, рис.34.

Для получения широкого диапазона индикации и удобства наведения на ось трассы, прибор показывает, масштабируя смещение линии на экране рисунок 35. Таким образом, прибор всегда показывает направление оси, а совпадение направления и реального положения оси наблюдаем точно над осью.



Рисунок 34



Рисунок 35

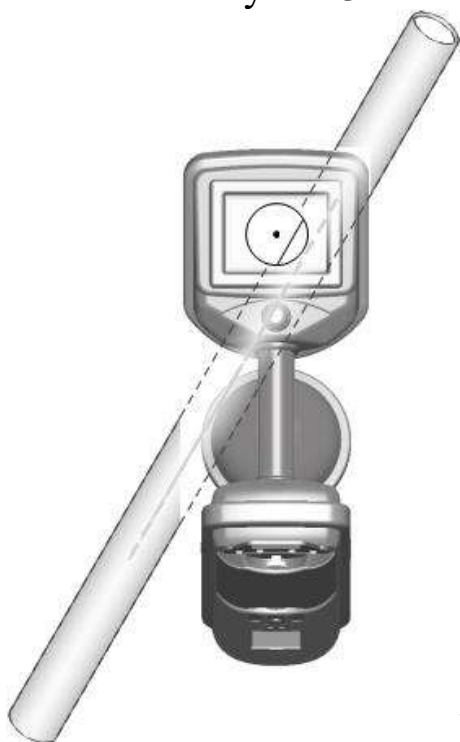


Рисунок 36

В случае поворота оси, прибор демонстрирует линию на экране, совпадающую с направлением оси трассы, рисунок 36.

Всякий раз, когда требуются наиболее точные данные о глубине залегания подземной коммуникации и токе в интересующей точке, оператору необходимо максимально точно устанавливать прибор над осью трассы, остановиться на месте и сосчитать показания прибора, спустя около 3...5 секунд.

Во время движения, показания глубины и тока будут естественным образом флуктуировать из-за неточности наведения на ось и



периодического изменения расстояния от самой нижней точки корпуса прибора до поверхности грунта.

При работе в сложной обстановке, при большом скоплении подземных коммуникаций и близко расположенных посторонних трасс, будет «искривляться» поле искомой коммуникации и соответственно прибор представит ось с паразитным смещением на экране, это необходимо учитывать при работе.

Причём смещение в ту или иную сторону сильно зависит от фазы сигнала на посторонней коммуникации и глубины её залегания. Чем меньше глубина залегания посторонней коммуникации, по которой течёт наведённый от искомой трассы ток, тем с большей погрешностью будет отображаться ось искомой трассы на экране прибора, рисунок 37.

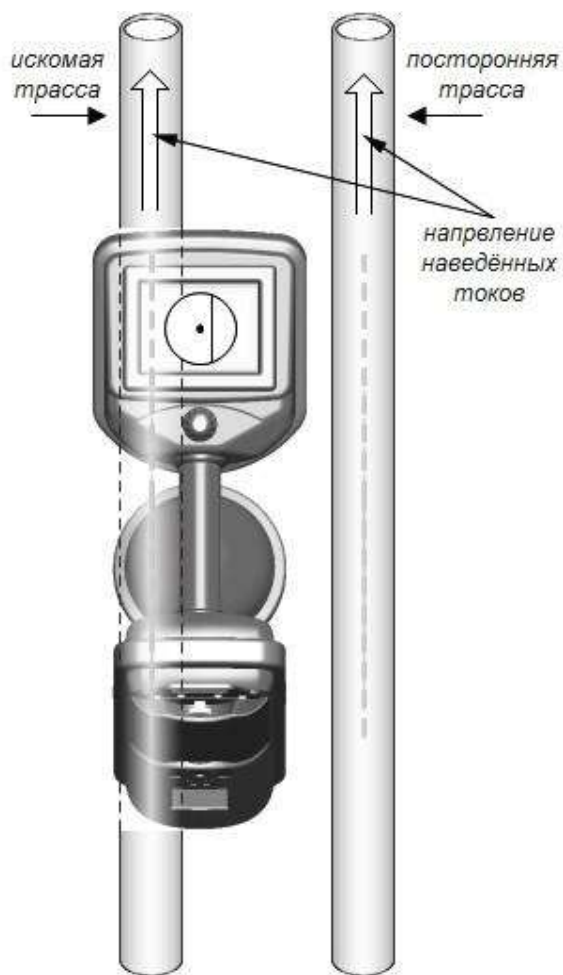


Рисунок 37

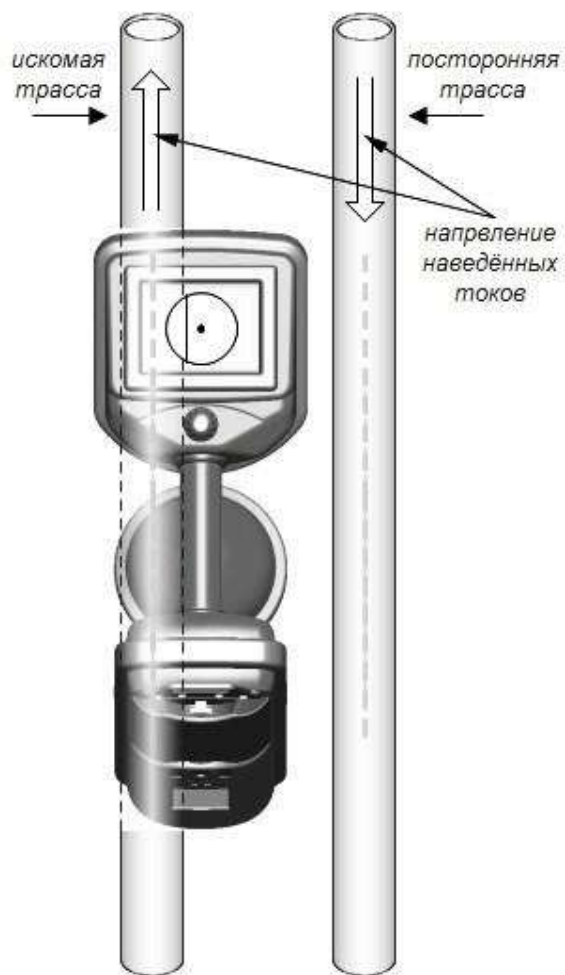


Рисунок 38

На рисунке 37 показано «паразитное» смещение оси трассы на экране прибора в случае, когда направление токов (мгновенная фаза сигнала) на искомой трассе и на посторонней совпадают. Так бывает, когда обе коммуникации имеют гальваническую связь между собой, например переключку или несанкционированный контакт, когда одна трасса лежит

на другой, вследствие проседания грунта или нарушений при прокладке и касается проводящей части.

Как видно, в таком случае линия на экране смещается в положение между осями реальных трасс.

Напротив, при противоположном направлении токов, рис.38, происходит «выдавливание» линии на периферию оси искомой трассы. Иногда это даёт более правильное положение оси, но опять же, всё зависит от соотношения токов, прямого и наведённого и глубин залегания обеих трасс – искомой и посторонней.

В таких условиях неточность определения глубины залегания подземной коммуникации и тока в ней может достигать 50% и более, в зависимости от близости расположения посторонней коммуникации.

Если требуется определение с большей точностью, то необходимо отыскать место на трассе, где посторонняя коммуникация «уходит в сторону» от искомой или искомая имеет поворот. Уже за поворотом, отступя 5...10 метров, можно производить определение параметров.

Также можно воспользоваться отводом от искомой коммуникации и отойдя на расстояние 5...10 метров от основной оси, произвести определение параметров, рисунок 39.

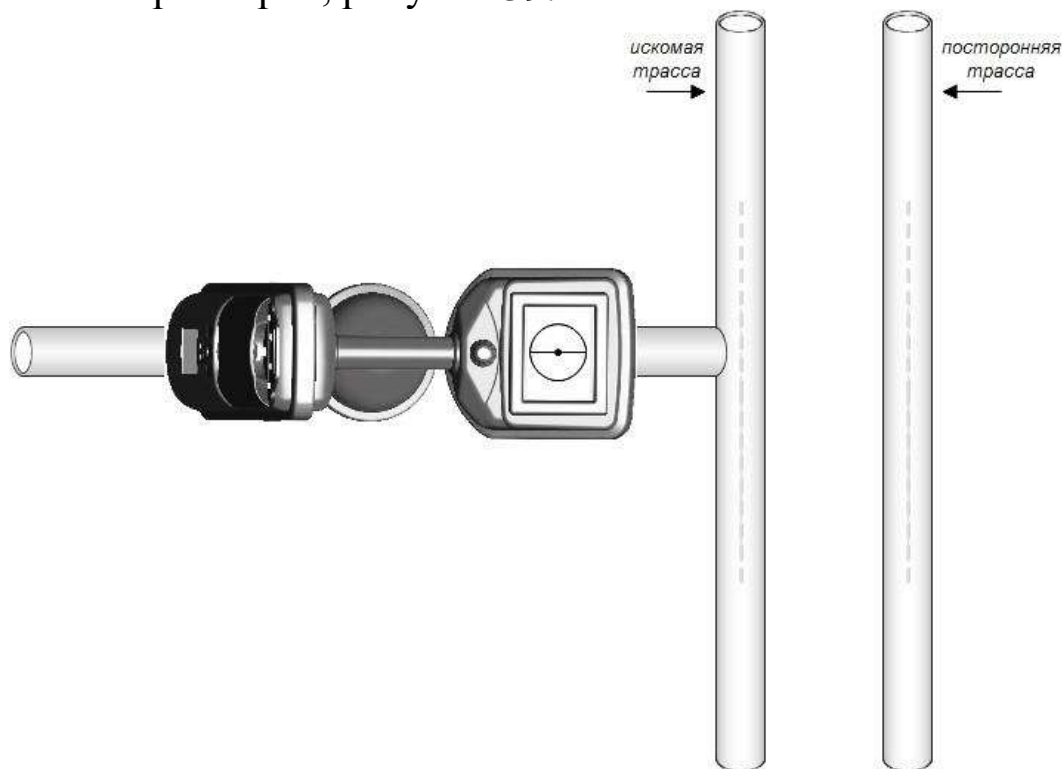


Рисунок 39

В таком случае сигналы с основной оси и с посторонней не будут восприниматься приёмником, при условии точного положения на оси отвода.

Поскольку, как правило, отвод находится на одном уровне, что и основная магистраль, то появляется возможность наиболее точного определения глубины коммуникации.

Если отвод на своём конце не имеет заземления для протекания тока, например, присутствует изолирующий фланец, то на время точного определения глубины залегания, необходимо замкнуть фланец или установить дополнительный штырь заземления на конце отвода.

Применяя подобные приёмы работы можно, в большинстве случаев, обходить неблагоприятные условия для определения параметров трассы. Также, оператор должен помнить, что для наиболее точного определения параметров нужно учитывать не только мешающие коммуникации но и помеховую обстановку в месте определения глубины и тока и тем более при большем удалении от точки подключения генератора. Выполняйте рекомендации по выбору фильтра помех, представленные на стр.15. В общем случае, применяйте профиль фильтрации №4, для максимального подавления помех. В этом режиме прибор будет иметь более медленную реакцию на смещение с оси трассы, но при этом обеспечит лучшие условия для определения параметров.

В ряде ситуаций, когда имеет место большое скопление коммуникаций и множество наведённых токов, а ещё и неблагоприятная помеховая обстановка, то лучше использовать классический метод поиска оси по «максимуму», позволяющий отыскивать ось по максимальному сигналу над трассой.

Когда приёмник расположен над осью так, как показано на рис.40, индикатор будет смыкать «створки» показывая на максимальный обнаруживаемый сигнал.



Рисунок 40

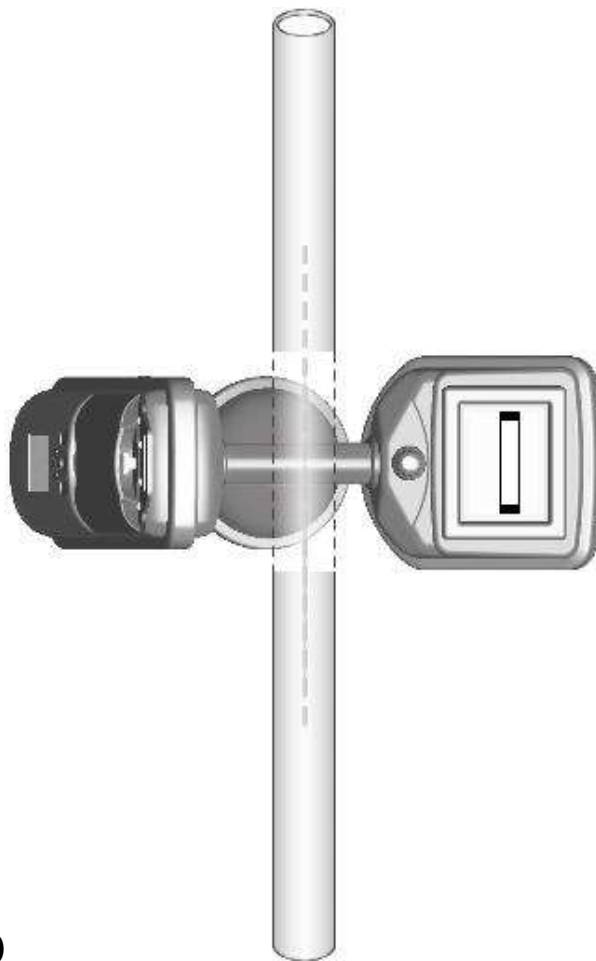


Рисунок 41

Напротив, если прибор будет располагаться поперёк оси трассы, то «створки» будут разомкнуты, указывая на минимальный сигнал, рис.41. Таким образом, легко определить положение оси и её направление меняя геометрию расположения прибора по отношению к оси трассы подземной коммуникации.

В этом режиме оператору понадобится вручную установить подходящее усиление, чтобы «створки не зашкаливали» или наоборот имели слишком малое смещение. Также необходимо выбрать фильтр помех, как и ранее это описано.

Определение глубины залегания производится расположением прибора так, как показано на рис.40, установкой нижней точки прибора на грунт и выбором индикатора 9 (рисунок 34) замера глубины.

Оператор нажимает кнопку валкодера, предварительно установив курсор напротив этого индикатора. Необходимо подождать несколько секунд и на экране появятся значения глубины и тока в трассе.

Аналогичным образом можно использовать закладку поиска на «слуховом контроле», однако в нём возможен поиск только оси трассы, без определения её параметров.

Используя тот или интерфейс, оператор сможет гибко использовать приёмник-локатор для максимально точного определения оси трассы и её параметров в разных ситуациях при работе в реальных условиях, в том числе при сильнодействующих помехах.

## 11 Запись и обработка результатов поиска

Запись и обработка данных поиска предназначена для документирования и архивирования результатов проведённых работ с целью накопления и анализа в специализированной программе, идущей в комплекте к прибору или передачи результатов для нанесения на электронные карты ГИС – государственной информационной системы.

### 11.1 Запись результатов трассировки

Для реализации функции записи результатов трассировки, предусмотрен только один интерфейс пользователя – «картографический», поэтому в меню прибора необходимо выбрать именно этот интерфейс.

Прибор записывает следующий ряд параметров:

- Рабочая частота прибора
- Глубина залегания подземной коммуникации
- Ток, текущий по трассе коммуникации
- Сила сигнала от коммуникации
- Навигационные координаты

Запись возможна в двух режимах – ручном и автоматическом.

В ручном режиме запись точки происходит по команде оператора, однократным нажатием на кнопку валкодера.

В автоматическом режиме запись начинается по команде оператора, однократным нажатием на кнопку валкодера и продолжается до момента, когда оператор снова нажмёт кнопку валкодера, при этом запись станет на «паузу».

Кроме того, в автоматическом режиме записи, если оператор значительно сместится с оси трассы, запись сама станет на паузу и также автоматически продолжится, если оператор вернётся на ось трассы.

Рассмотрим последовательность действий при записи в ручном режиме. Оператору требуется войти в основное меню, нажав и удерживая кнопку валкодера. Выбрать интерфейс пользователя – «картографический».

Затем выбрать закладку «запись», открыть её, поставить флажок напротив пункта «ручной режим записи», а затем также флажок «запись вкл/выкл».

Теперь прибор готов производить запись и ждёт от оператора команды записать точку. Необходимо выйти из закладки и из основного меню в рабочий интерфейс пользователя. Теперь, достаточно однократно нажать кнопку валкодера и произойдёт запись точки со всеми перечисленными ранее параметрами.

Очевидно, что оператор сам выбирает, в каком интересующем его месте делать запись.

После записи ряда точек, нужно зафиксировать данные, чтобы они не пропали, для этого требуется присвоить имя треку. Нужно снова войти в меню, выбрать закладку «запись» и снять флажок «запись вкл/выкл», с этого момента данные будут зафиксированы в памяти прибора.

Если оператор планирует работу в режиме автоматической записи, то необходимо проделать аналогичные действия, только в этом случае не устанавливать флажок «ручной режим записи». В закладке необходимо установить только один флажок «запись вкл/выкл».

Выйдя из меню, оператор делает однократное нажатие на кнопку валкодера и тем самым запускает процесс записи трека. Точки записываются с интервалом около секунды. Для более детальной проработки трека по трассе коммуникации, оператор может варьировать скорость своего движения, за счёт чего, расстояния между точками записи будут меняться. Чем быстрее движется оператор, тем больше расстояние между точками записи и наоборот.

Если оператора впереди ожидает препятствие, например ограждение, то можно поставить запись на «паузу», однократно нажав кнопку валкодера. После преодоления препятствия, снова однократно нажмите кнопку валкодера, запись продолжится.

Для завершения записи и сохранения данных, нужно также, как и в ручном режиме записи, войти в меню, выбрать закладку «запись» и снять флажок «запись вкл/выкл». Теперь файл сформирован и хранится в памяти прибора.

Необходимо помнить, что треки с большим количеством точек будут дольше загружаться в персональный компьютер для анализа графиков.

Если есть необходимость более оперативной работы, старайтесь не писать слишком длинные треки. В общем случае, память прибора способна записать трек длиной в 9999 точек и таких треков может быть до 100.

После окончания записи и формирования файлов можно закончить работу и выключить прибор, данные будут сохранены.

Теперь данные можно передать в персональный компьютер или планшет для анализа записанных треков и дальнейшего сохранения или распечатывания.

## 11.2 Анализ результатов трассировки

Для анализа результатов трассировки оператору понадобится установить специализированную программу считывания данных, идущую в комплекте прибора. Программа имеет автозагрузку и устанавливается на персональный компьютер автоматически, следует только выбрать подтверждение установки.

В приборе предусмотрено беспроводное соединение с персональным компьютером по каналу Bluetooth. Для его активирования оператору необходимо произвести ряд действий описанных ниже:

1. на панели нажать правой клавишей мышки на значок Bluetooth, рисунок 42.

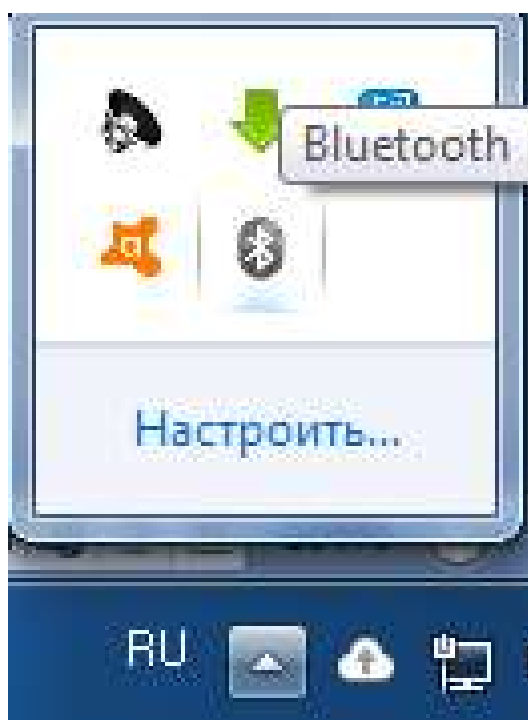


Рисунок 42

2. В появившемся меню нажать "Включить Bluetooth" Дождаться пока значок не изменит цвет с серого на голубой.  
Затем нажать "Отобразить классический вид", рисунок 43

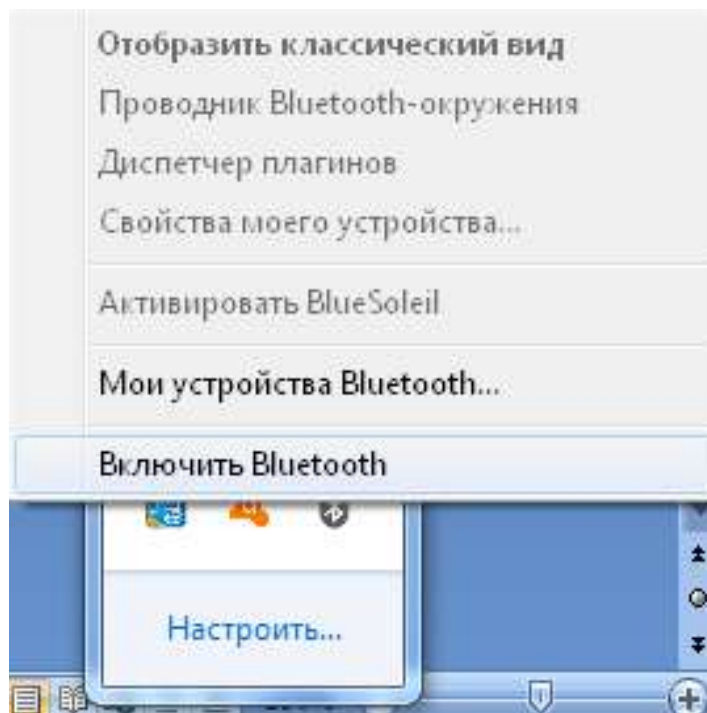


Рисунок 43

2. В меню прибора, в закладке "Сервис" нажать на "Передача файлов".

Затем прибор отобразит сообщение о подключении к компьютеру, рисунок 44.



Рисунок 44

Затем необходимо дождаться сообщения от прибора о готовности подключиться к персональному компьютеру через драйвер, рисунок 45.



Рисунок 45



3. В окне драйвера Bluetooth дважды нажать на оранжевую кнопку в середине окна. Начнется поиск прибора. Дождаться пока в окне не отобразится название "ODO FARMEC", рисунок 46.



Рисунок 46

4. Правой клавишей мыши, нажав на ODO FARMEC, вызвать меню и выбрать "Поиск функций", рисунок 47.



Рисунок 47

5. После этого в окне дождаться подтверждения обнаруженных функций, в левом нижнем углу окна драйвера появится соответствующая запись, рисунок 48.



Рисунок 48

6. Затем снова вызвать меню нажатием правой клавиши мыши на ODO FARMEC. Выбрать пункт меню "Соединение последовательный bluetooth - порт", рисунок 49.

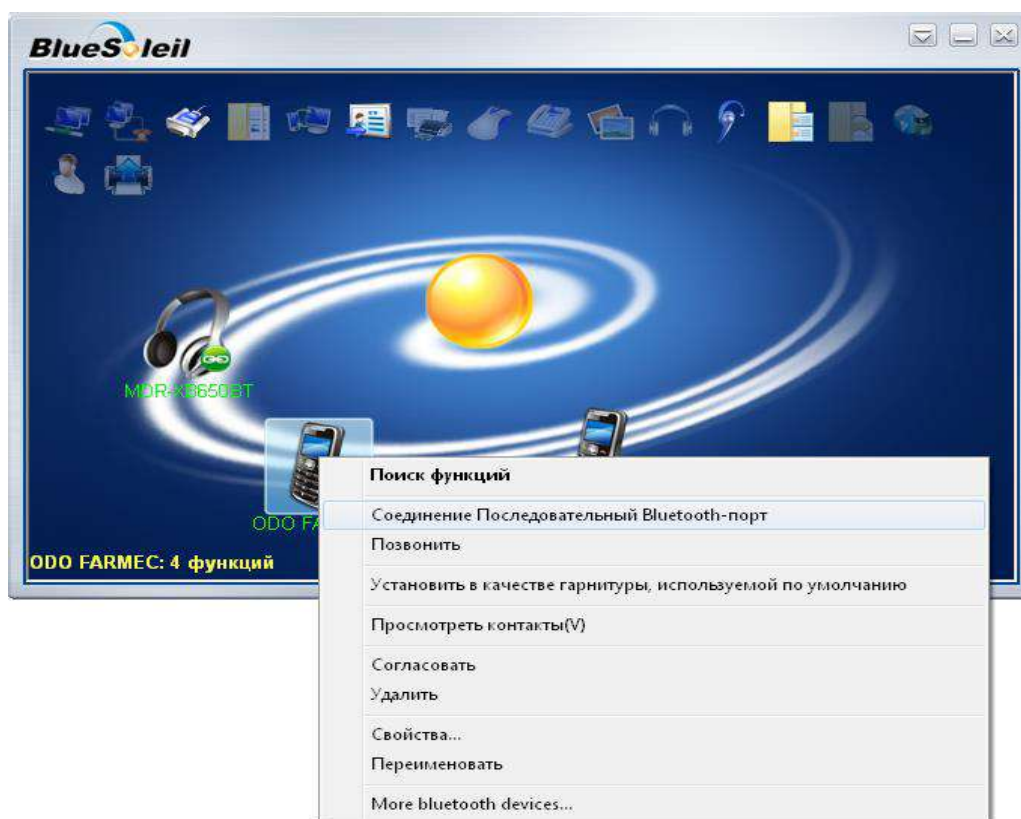


Рисунок 49

7. Далее появиться окно согласования прибора, рисунок 50.



Рисунок 50

Необходимо ввести пароль "0000" (четыре нуля) и нажать кнопку "OK"

После этого прозвучит звуковой сигнал о успешном подключении и на экране прибора появится изображение, рисунок 51.

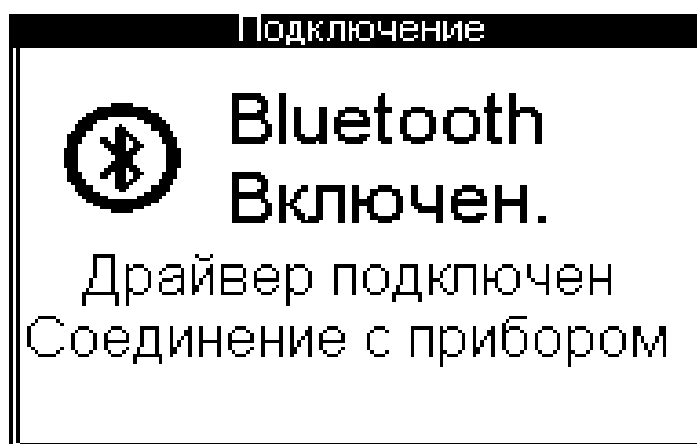


Рисунок 51

После этого необходимо запустить программу считывания данных с прибора «Прогресс К-3».

Процесс подключения прибора при вторичном и последующих подключениях.

8. на панели нажать правой клавишей мыши на значок Bluetooth, рисунок 52.

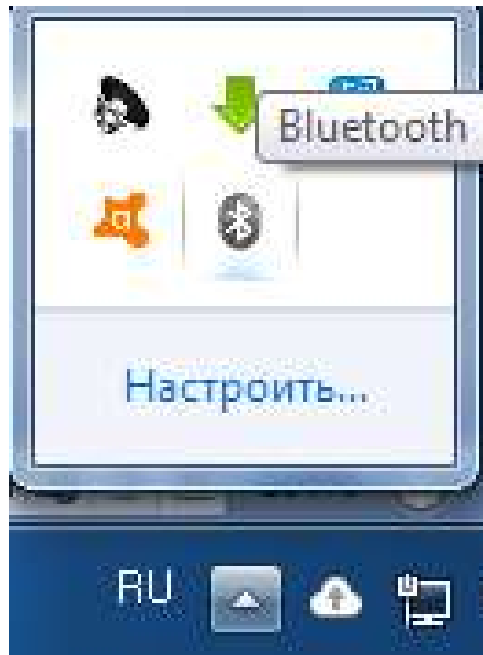


Рисунок 52

9. В появившемся меню нажать "Включить Bluetooth" Дождаться пока значок не изменит цвет с серого на голубой. Затем нажать "Отобразить классический вид", рисунок 53.

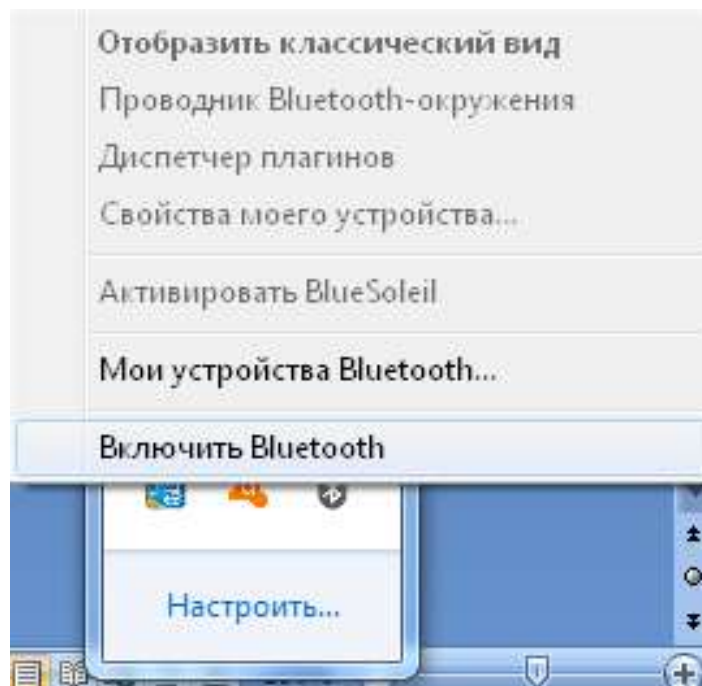


Рисунок 53

10. В меню прибора "Сервис" нажать на "Передача файлов". Затем прибор отобразит сообщение о подключении к компьютеру, рисунок 54.



Рисунок 54

Необходимо дождаться сообщения от прибора о готовности подключиться к персональному компьютеру через драйвер, рисунок 55.



Рисунок 55

11. Правой клавишей мыши, нажав на имя прибора, вызвать меню и выбрать "Поиск функций", рисунок 56.



Рисунок 56

12. После этого в окне дождаться подтверждения обнаруженных функций, в левом нижнем углу окна драйвера появится соответствующая запись, рисунок 57.



Рисунок 57

12. Снова вызываем меню, нажатием правой клавиши мыши на ODO FARMES. И выбрать пункт меню "Соединение последовательный bluetooth - порт", рисунок 58.

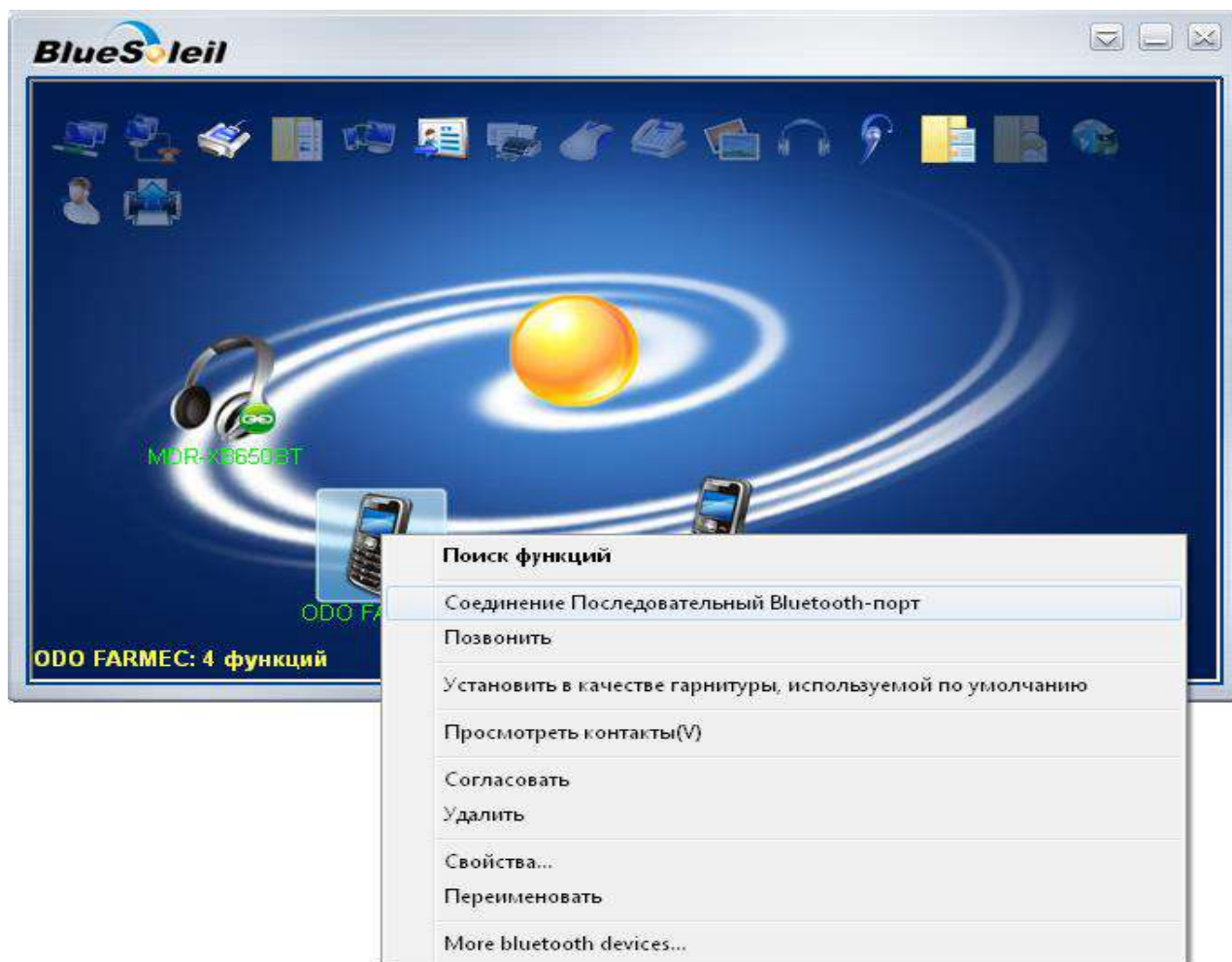


Рисунок 58

После этого прозвучит звуковой сигнал о успешном подключении и на экране прибора появится изображение, рисунок 59.

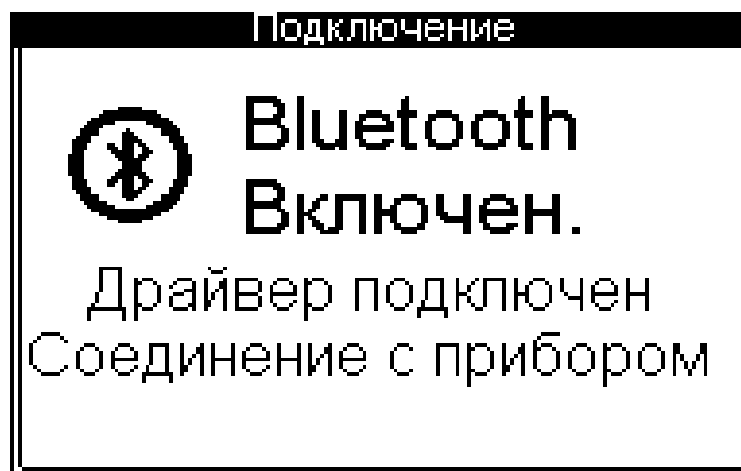


Рисунок 59

После этого необходимо запустить программу считывания данных с прибора «Прогресс К-3».

С опциями самой программы считывания данных из прибора можно будет ознакомиться в описании к ней, интегрированной в саму программу и после её установки на персональный компьютер или планшет.

## 12 Техническое обслуживание

Техническое обслуживание прибора производится с целью поддержания должной работоспособности и постоянной готовности к работе с обеспечением требуемых параметров и технических характеристик.

В техническое обслуживание прибора входит своевременный заряд аккумуляторной батареи приёмника.

Разряженную батарею можно зарядить, не вынимая её из батарейного отсека, через гнездо заряда. Для заряда батареи, находящейся внутри приёмника используйте сетевое зарядное устройство, идущее в комплекте.

Штекер сетевого зарядного устройства вставляется в ответное гнездо 8 (рисунок 1), расположенное на корпусе прибора, сетевое зарядное устройство - в розетку электросети 230 В.

Рядом с гнездом 8 должен загореться индикатор наличия питания зарядного устройства. Следом за ним начнёт мигать индикатор 9 (рисунок 1) заряда батареи.

Как только батарея будет заряжена, индикатор мигать перестанет, сигнализируя о конце цикла заряда и готовности устройства к работе.

Останется светиться только один индикатор – наличия питания зарядного устройства от сети.

Для заряда батареи используйте только штатный адаптер заряда, использование посторонних устройств может привести к выходу из строя приёмника-локатора.

Включение режима заряда возможно только при выключенном приборе. Использование дополнительной сменной кассеты позволяет продлить работу прибора в полевых условиях, максимум до 16 часов.

По истечении заряда кассеты в приёмнике, её вынимают, а на её место вставляют сменную кассету. Таким образом, осуществляют ротацию кассет питания.

По истечении заряда второй кассеты их обе заряжают.



Если по какой-либо причине индикатор заряда не светится, это говорит о неисправности зарядного устройства и значит, прибор требует ремонта. Произведите осмотр составных частей комплекта на предмет отсутствия ударов, трещин, вмятин. При подозрении на нарушение герметичности корпуса приёмника, а также в результате удара, прибор должен быть отправлен в ремонт и проверку параметров.

### 13 Характерные неисправности и их устранение

Ниже приведена таблица 3, в которой отражены характерные неисправности прибора и методы их устранения.

Таблица 3

Характерные признаки неисправности	Возможная причина неисправности	Метод устранения неисправности
В приёмник аккумуляторная кассета установлена, но он не включается	Нарушен контакт в кассете	Заменить нерабочую кассету
Отсутствует приём сигнала с трассы	Неверно установлена частота приёма	Проверьте правильности установки частоты приёма сигнала
Приёмник включён, интерфейс пользователя работает, но не управляется	Сбой программного обеспечения	Нажмите и удерживайте кнопку валкодера до выключения. Повторите запуск приёмника.

### 14 Маркировка

Маркировка прибора содержит следующую информацию:

- наименование изготовителя или зарегистрированный товарный знак;
- условное обозначение «Прогресс К-3»;

- обозначение технических условий;
- степень защиты оболочки IP65 по ГОСТ 14254;
- порядковый номер изделия по системе нумерации предприятия изготовителя;
- дату изготовления (год и месяц);
- надпись "СДЕЛАНО В БЕЛАРУСИ";
- единый знак обращения продукции на рынке государств-членов таможенного союза;
- знак соответствия техническому регламенту Республики Беларусь.

Прибор пломбируется изготовителем перед предъявлением заказчику.

## 15 Упаковка

Прибор в комплекте упакован в специализированную сумку-кейс для переноски.

Эксплуатационная и товаросопроводительная документация вложены в полиэтиленовый пакет.

## 16 Правила хранения и транспортирования

Упакованные приборы должны транспортироваться в закрытом наземном, морском и воздушном транспорте. Условия транспортирования осуществляются по условиям хранения 3 (ЖЗ) по ГОСТ 15150 при отсутствии прямого воздействия солнечных лучей, атмосферных осадков и брызг воды.

При погрузке, перегрузке и выгрузке приборов должны соблюдаться меры предосторожности, указанные в виде предупредительных надписей на таре. Расстановка и крепление приборов в транспортных средствах должны исключать возможность ударов их друг о друга, а также о стенки транспортных средств.

При длительном (более 3-х месяцев) хранении из корпуса прибора должна быть вынута кассета с батареей аккумуляторов и храниться отдельно.

Прибор должен храниться на складах в упакованном виде на стеллажах в условиях хранения 1 (Л) по ГОСТ 15150.

## 17 Общие указания

После получения прибора потребитель должен сверить его комплектность с данными из раздела 4 настоящего руководства.

На всех стадиях эксплуатации прибор следует оберегать от ударов.

Кассета с аккумуляторами поставляется незаряженной и изъятая из отсека питания, поэтому перед включением прибора необходимо произвести заряд батареи.

Перед началом работ на трассе коммуникации внимательно ознакомьтесь с руководством по эксплуатации.

## 18 Гарантийные обязательства

Предприятие-изготовитель гарантирует соответствие прибора требованиям технических условий ТУ ВУ 100162047.042-2020 при соблюдении условий транспортирования, хранения и эксплуатации.

Предприятие - изготовитель рассматривает претензии к качеству и комплектности, при условии соблюдения потребителем правил, установленных эксплуатационной документацией и при наличии настоящего паспорта. В случае утери паспорта безвозмездный ремонт или замена вышедшего из строя прибора или его составных частей не производится и претензии не принимаются.

Гарантийный срок эксплуатации 18 месяцев со дня продажи потребителю. При отказе в работе или неисправности прибора в период действия гарантийных обязательств потребителем должен быть составлен акт. Ремонт прибора в течение гарантийного срока производит предприятие - изготовитель.

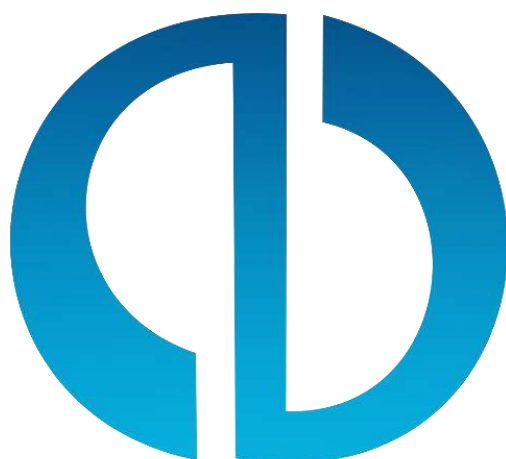
Гарантийный срок продлевается на время от подачи рекламации до введения прибора в эксплуатацию силами предприятия - изготовителя.

Действие гарантийных обязательств прекращается:

- при нарушении условий эксплуатации, транспортирования, хранения;
- при механических повреждениях;
- при нарушении пломб изготовителя.

Рекламации предприятию-изготовителю предъявляются в порядке и сроки, установленные Законом Республики Беларусь “О защите прав потребителей”.

По вопросам гарантийного и послегарантийного обслуживания прибора обращаться на предприятие-изготовитель по адресу:  
220013 г. Минск, ул. Кульман, 2-2, к. 445, НПОДО "ФАРМЭК".  
Тел/факс +375 17 292 92 15.



НАУЧНО-ПРОИЗВОДСТВЕННОЕ ОБЩЕСТВО  
С ДОПОЛНИТЕЛЬНОЙ ОТВЕТСТВЕННОСТЬЮ

**ФАРМЭК**

НПОДО «ФАРМЭК»

Адрес: 220013, Республика Беларусь, г. Минск,  
ул. Кульман, 2-2, оф. 476

ООО «ГАЗ ФАРМЭК»

тел./факс: +7 (499) 264 55 77

тел.: +7 (495) 755 63 46; +7 (495) 739 80 07